

Mail

2019

Safe



Box

Urban

JOMA REVOLUTION



Mejoramos tu día a día

Ofrecemos productos de calidad y diseño inteligente.

Improving your daily life

We deliver quality smart-designed products.

Innovation

A lo largo de 75 años de historia, hemos fomentado la innovación y el diseño racional para ofrecer las mejores soluciones a nuestros usuarios.

Over the course of 75 years, we've challenged convention, leading innovation and fostering rational design to offer the best solutions to our customers.

Quality since 1942

Joma es sinónimo de calidad. Fruto de más de 75 años de historia en el sector de la transformación metalúrgica, seguimos siendo fieles a nuestra vocación de fabricar productos de máxima durabilidad.

Joma makes unique design products that are built to last. We are true to our 75 years of history and our products are sturdily engineered, designed with a lifetime quality.

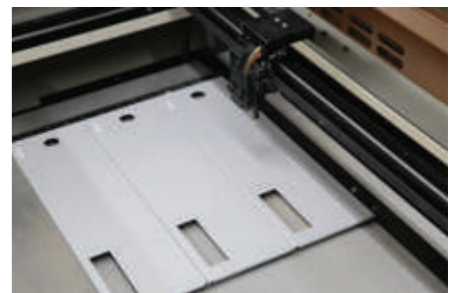
Made in Spain

Nuestra extensa cultura fabril nos permite desarrollar productos en nuestras instalaciones de Vitoria, usando materiales de primera clase que aseguren la mayor durabilidad y buscando la excelencia en procesos de fabricación. Todos los productos "Fabricados en España" tienen su sello de garantía de fabricación.

Our extensive manufacturing culture enables us to develop and manufacture in our premises in Vitoria (Basque Country), always using first class raw materials that assure longevity and seeking excellence in manufacturing processes. All our homemade products have their "Made in Spain" manufacturing warranty seal.

JOMA
QUALITY
GUARANTEE

MADE IN
SPAIN



ISO 9001:2015

Sistema de gestión que cumple con los requisitos de calidad de la Norma ISO 9001:2015 para la fabricación de los productos Joma.

Management system that complies with the quality requirements of the Standard ISO 9001:2015, for the manufacturing of all Joma products.

Soluciones para recepción de correo
Solutions for mail reception



JomaMail



JomaBox

Soluciones inteligentes
Smart Solutions



JomaSafe

Soluciones de seguridad
Security solutions



JomaUrban

Equipamiento para colectividades
Equipment for collectivities

Nueva imagen!

New Branding

IRRESISTIBLE



New Packaging!



Hemos renovado nuestra gama de packaging, porque todos sabemos que lo más importante está en el interior, pero la primera vista también cuenta. Apostamos por una línea "Eco Friendly".

We have renewed our range of packaging, because we all know that the most important thing is inside, but the first view also counts. We bet on an "Eco Friendly" line.



Soluciones para recepción de correo



Solutions for mail reception

BUZONES INDIVIDUALES INTERIOR / INDOOR INDIVIDUAL MAILBOXES P. 17



BUZONES INDIVIDUALES EXTERIOR / OUTDOOR INDIVIDUAL MAILBOXES P. 23



NEW SOPORTES / SUPPORTS P. 44

Soluciones para recepción de correo



Solutions for mail reception

RECOGECARTAS INTERIOR / INDOOR REAR RETRIEVAL MAIL COLLECTORS P. 45



RECOGECARTAS EXTERIOR / OUTDOOR REAR RETRIEVAL MAIL COLLECTORS P. 49



BOCACARTAS / LETTERPLATES NUEVAS MEDIDAS / NEW DIMENSIONS P. 53



Sistema
← **PUSH**



Soluciones de seguridad

Security solutions



EMERGENCIA / EMERGENCY

P. 60



ARMARIOS DE LLAVES / KEY CABINETS

P. 63



CAJAS FUERTES / SAFES

P. 67



CAJAS DE CAUDALES / CASH BOXES

P. 69



Soluciones inteligentes

Smart solutions



BUZONES PAQUETERÍA / PARCEL BOXES

P. 82



Soluciones inteligentes adaptadas a las nuevas necesidades.

Smart solutions that fit your needs.



Equipamiento para colectividades

Equipment for collectivities

JomaUrban







VARIOS / VARIOUS

P. 89

 P. 90 BEST SELLER RECOGEPUBLICIDAD	 P. 91 BEST SELLER PAPELERAS	 P. 92 NEW PAPELERA BARCELONA	 P. 92 BEST SELLER CENICEROS	 P. 93 BEST SELLER ARCO	 P. 93 BEST SELLER PIN
 P. 94 BEST SELLER ESPEJOS	 P. 95 BEST SELLER BOTIQUÍN	 P. 95 BEST SELLER ARENERO Y TRAPOS	 P. 96 BEST SELLER PANERA HORIZONTAL	 P. 96 BEST SELLER PANERA VERTICAL	

SISTEMAS DE INFORMACIÓN / INFORMATION SYSTEMS

P. 97

 P. 98 ALU PANEL LED DAY	 P. 99 ALU ATRIL LED DAY	 P. 100 ALU MOON
 P. 101 BEST SELLER ALU BRISA	 P. 102 BEST SELLER ALU GALAXIA	 P. 103 ALU GALAXIA EXTERIOR

Grabación Láser

Laser engraving

P. 104



Color

Color chart

P. 106



JomaColor

Cerraduras y recambios

Locks and spare parts






P. 108











Información técnica

Technical information





PROPIEDADES / PROPERTIES

 Gran estanqueidad Watertight	 Antivandálico Anti-theft	 EAN 13724
 Pintura antihuellas Anti-fingerprint paint	 Pintura texturada Textured paint	

DIMENSIONES / DIMENSIONS










Capacidad buzón Mailbox capacity	 S M L Pequeña capacidad Small capacity	 S M L Mediana capacidad Medium capacity	 S M L Gran capacidad Big capacity		
Capacidad bocacartas Letterplates capacity	 Din A4 Horizontal	 Din A4 Vertical	 Din A5 Vertical	 Apertura lateral Side opening	 Apertura vertical Vertical opening

MATERIALES / MATERIALS

 Acero Inoxidable AISI 304 Mate Stainless Steel Matt AISI 304  RECOMENDADO PARA EXTERIOR. RECOMMENDED FOR OUTDOOR.	 Acero Inoxidable Brillo AISI 430 Stainless Steel Gloss AISI 430  RECOMENDADO PARA INTERIOR. RECOMMENDED FOR INDOOR.
 Acero Electrocoincado Electrocoated Steel	 Acero Galvanizado Galvanized Steel
 Aluminio Aluminium	 Plástico ABS ABS plastic

PERSONALIZACIÓN / CUSTOMIZATION

 P. 108 CERRADURA PERSONALIZABLE CUSTOMIZABLE LOCK Tenemos diversas soluciones para el sistema de cierre de nuestros productos. We have several locking solutions for your box.	 P. 104 GRABACIÓN LÁSER LASER ENGRAVING Podemos personalizar tu producto mediante grabación láser. We can customize your product with laser engraving.	 P. 106 JomaColor Elige entre nuestra gama de 27 colores y acabados o... ¡pidenos el que realmente quieres! Choose between our 27 standard colors and finishes... or ask for the one you really want!
---	--	--

NEW BASIC    LO ESENCIAL THE ESSENTIAL
ADVANCED    EXCELENTE CALIDAD-PRECIO EXCELLENT VALUE FOR MONEY
PRO    GAMA PREMIUM PREMIUM RANGE

Picking

Todos los artículos identificados con el símbolo PICKING ● están disponibles en stock para servicio inmediato.

All items marked with PICKING ● symbol are available in stock for immediate shipping.



Marine

MÁXIMA PROTECCIÓN ANTE LA CORROSIÓN.
MAXIMUM PROTECTION AGAINST CORROSION.

Este nuevo acabado da una máxima garantía anticorrosión. Este tratamiento, supera ampliamente los ensayos de corrosión Cámara de niebla Salina (UNE-EN ISO 9227) con resultados muy por encima de las exigencias normativas de la Norma Europea NE EN13724.

This new finish gives a maximum corrosion protection. This treatment, far exceeds the corrosion test in saline Fog Chamber UNE EN ISO 9227, with much higher results than the requirements of the European Standard EN13724.

P. 105



Soluciones para recepción de correo

Solutions for mail reception

Buzones individuales interior / Indoor individual mailboxes | **P. 17**

Buzones individuales exterior / Outdoor individual mailboxes | **P. 23**

Soportes / Supports | **P. 44**

Recogecartas interior / Indoor rear retrieval mail collectors | **P. 45**

Recogecartas exterior / Outdoor rear retrieval mail collectors | **P. 49**

Bocacartas / Letterplates | **P. 53**

EVEREST

MINI P. 84

Nuevos buzones de paquetería
New parcel boxes

JOMA 



Nuevos soportes para exterior
New supports for outdoor

TOTEM

P. 44



 JomaMail

JOMA 

Soluciones para recepción de correo



Solutions for mail reception

Buzones individuales interior

Indoor individual mailboxes

These mailboxes are designed to be installed separately, without union or surrounding.

Estos buzones están diseñados para su colocación de manera independiente en interiores, sin unión o envolvente.

HALL 10

ADVANCED 

BEST SELLER



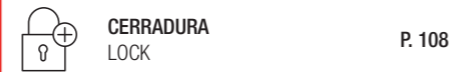
Nuestro best seller en interiores verticales individuales. Sencillo y atractivo buzón con una amplísima gama de acabados.

Our best seller for individual interior mailboxes. Simple and attractive mailbox with a wide range of finishes.

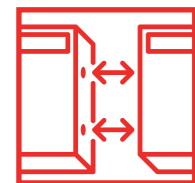
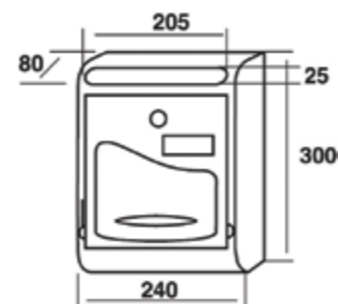
PERSONALIZACIÓN / CUSTOMIZATION



MÍNIMO/MINIMUM: 20 uds.

















DIMENSIONES / DIMENSIONS



Opción de unión lateral. Dispone de agujeros.

Lateral union option. Holes available for lateral fixing.



 <p>REF. 03181 ● Todo Blanco Nieve All in White Snow EAN: 8413612031812</p>	 <p>REF. 03143 ● Todo Negro Mate All in Matt Black EAN: 8413612031430</p>	 <p>REF. 24794 ● Todo Gris Perla All in Pearl Grey EAN: 8413612247947</p>	<p>NEW COLOR!</p>  <p>REF. 03132 ● Todo Arena All Sand EAN: 8413612031324</p>
 <p>REF. 03109 ● Negro Mate-Pintura INOX Matt Black-Stainless Steel Paint EAN: 8413612031096</p>	 <p>REF. 24649 ● Todo Mostaza All in Mustard EAN: 8413612246490</p>	 <p>REF. 03135 ● Todo Bronce Meteorite All in Meteor Bronze EAN: 8413612031355</p>	 <p>REF. 03119 ● Todo Pintura INOX All in Stainless Steel Paint EAN: 8413612031195</p>
 <p>REF. 03104 ● Negro Mate-INOX brillo AISI 430 Matt Black-S. Steel Gloss AISI 430 EAN: 8413612031041</p>	<p>Efecto Madera Wooden Effect</p>		 <p>REF. 03101 ● Negro Mate-Mongoi Matt Black-Mongoi EAN: 8413612031010</p>
	<p>Madera Wooden</p>		 <p>REF. 03102 ● Negro Mate-Raíz Matt Black-Root EAN: 8413612031027</p>
	 <p>REF. 03106 Negro Mate-Castaño Matt Black-Chestnut EAN: 8413612031065</p>	 <p>REF. 03105 Negro Mate-Haya Matt Black-Beech EAN: 8413612031058</p>	 <p>REF. 03107 Negro Mate-Calvados Matt Black-Calvados EAN: 8413612031072</p>

● DISPONIBILIDAD PRODUCTO PICKING / PICKING PRODUCT AVAILABLE

EVO 10

ADVANCED 



REF. 24858 ●
Negro Mate / Matt Black
EAN: 8413612248586



REF. 24856 ●
Negro Mate-INOX Mate AISI 304
Matt Black-S. Steel Matt AISI 304
EAN: 8413612248562



REF. 24859 ●
Plata / Silver
EAN: 8413612248593

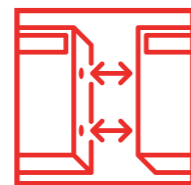
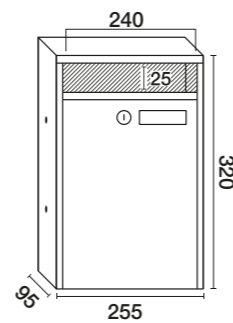
REF. 24857 ●
Blanco Nieve / White Snow
EAN: 8413612248579



Nuevo buzón, versátil para uso individual o comunidad, líneas rectas, diseño contemporáneo.

New mailbox, for both Individual use and multiple mailbox option, straight lines, contemporary design.

DIMENSIONES / DIMENSIONS



Opción de unión lateral. Dispone de agujeros.

Lateral union option. Holes available for lateral fixing.



● DISPONIBILIDAD PRODUCTO PICKING / PICKING PRODUCT AVAILABLE

IRIS 500

PRO 



Ref. 80137 ●
Todo Pintura INOX
All in Stainless Steel Paint
EAN: 8413612801378

Ref. 80139 ●
Todo Bronce Meteorite
All in Meteor Bronze
EAN: 8413612801392



PERSONALIZABLE! CUSTOMIZABLE!

Frontal compuesto por tapa de metacrilato sobre chapa de color personalizable. Front methacrylate sheet for customized color or design.

● DISPONIBILIDAD PRODUCTO PICKING / PICKING PRODUCT AVAILABLE



PUERTA / DOOR: 3 mm

Antivandálico: Puerta de aluminio inyectado de 3 mm de espesor.

Anti-theft: Cast Aluminium door 3 mm.

PROPIEDADES / PROPERTIES



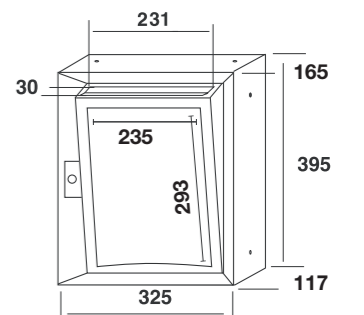
PERSONALIZACIÓN / CUSTOMIZATION



MÍNIMO/MINIMUM: 15 uds.



DIMENSIONES / DIMENSIONS



NEW

Nuevos Bocacartas!

New Letterplates!

P. 53

Sistema
← **PUSH**

NUEVAS MEDIDAS
NEW DIMENSIONS

260 / 280 / 315 / 320 / 360 / 370 / 380

210 / 220 / 265 / 240 / 330 / 310 / 330

Soluciones para recepción de correo



Solutions for mail reception

Buzones individuales exterior

Outdoor individual mailboxes

Joma offer the comprehensive range of individual mailboxes featuring solutions for any budget, style of property and in a variety of designs, sizes and colours. Individual mailboxes are typically wall mounted but 2 different styles of supports are available to allow for freestanding installation.

Joma ofrece una amplia gama de buzones individuales para cada necesidad y presupuesto, tipo de construcción así como una amplia variedad de diseños, tamaños y colores. Los buzones individuales se pueden colocar directamente a muro, pero ofrecemos 2 estilos diferentes de soportes para una instalación a suelo.

GARDEN 01

BASIC   



REF. 09600 ●

Plata / Silver

EAN: 8413612096002

REF. 09601 ●

Gris Antracita / Anthracite Grey

EAN: 8413612096019

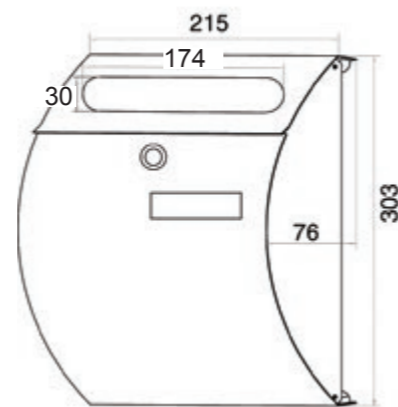
NEW



Buzón compacto de líneas curvas convexas.

Compact mailbox with convex design curves.

DIMENSIONES / DIMENSIONS



● **DISPONIBILIDAD PRODUCTO PICKING / PICKING PRODUCT AVAILABLE**



EXPERTS IN SOLUTIONS

GARDEN 50

ADVANCED   



REF. 09300 ●

Blanco Nieve / White Snow

EAN: 8413612093001



NEW

Ejemplo instalación Garden 50 con Kit Verja

KIT VERJA P. 44

● **DISPONIBILIDAD PRODUCTO PICKING / PICKING PRODUCT AVAILABLE**

MADE IN SPAIN



REF. 09330 ●

Negro Mate

Matt Black

EAN: 8413612093308



Ref. 09320 ●

Verde Foresta

Forest Green

EAN: 8413612093209



Ref. 09303 ●

Óxido Mexican

Mexican Oxide

EAN: 8413612093032



Ref. 09304 ●

Pintura INOX

Stainless Steel Paint

EAN: 8413612093049



Buzón individual con diseño de tejado tradicional.

Individual mailbox, with traditional roof design.

PROPIEDADES / PROPERTIES



PERSONALIZACIÓN / CUSTOMIZATION



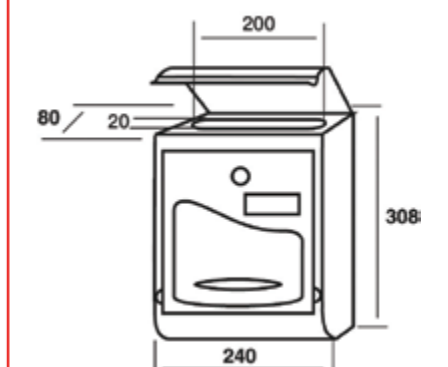
MÍNIMO/MINIMUM: 20 uds.



CODIGO ESPECIAL / SPECIAL CODE

REF. 24675

DIMENSIONES / DIMENSIONS



● **DISPONIBILIDAD PRODUCTO PICKING / PICKING PRODUCT AVAILABLE**

ARCO

BEST SELLER

ADVANCED



ABS
PLÁSTICO ABS
ABS PLÁSTIC

JOMA
QUALITY
GUARANTEE
MADE IN
SPAIN

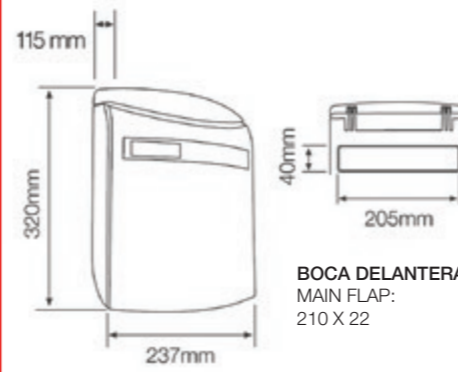
Buzón individual en plástico de alta resistencia con un diseño vanguardista irresistible.

Individual mailbox of high resistant plastic with an irresistible avant garde design.

PROPIEDADES / PROPERTIES

- ANTIVANDÁLICO**
ANTI-THEFT
- GRAN ESTANQUEIDAD**
WATERTIGHT

DIMENSIONES / DIMENSIONS



Doble función recogecartas.
Dual function, two ways letterbox.



REF. 80002 ●
Plástico Negro / Black Plastic
EAN: 8413612800029



REF. 80000 ●
Plástico Verde
Green Plastic
EAN: 8413612800005



REF. 80003 ●
Plástico Burdeos
Bordeaux Plastic
EAN: 8413612800036



REF. 80001 ●
Plástico Blanco
White Plastic
EAN: 8413612800012



● DISPONIBILIDAD PRODUCTO PICKING / PICKING PRODUCT AVAILABLE

GARDEN 70

BEST SELLER

PRO



ABS
PLÁSTICO ABS
ABS PLÁSTIC

JOMA
QUALITY
GUARANTEE
MADE IN
SPAIN

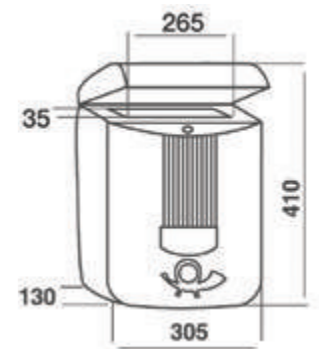
Buzón individual en plástico de alta resistencia con un diseño conservador y tamaño óptimo.

Individual mailbox of high resistant plastic with a conservative design and optimal size.

PROPIEDADES / PROPERTIES

- ANTIVANDÁLICO**
ANTI-THEFT
- GRAN ESTANQUEIDAD**
WATERTIGHT

DIMENSIONES / DIMENSIONS



Doble función recogecartas.
Dual function, two ways letterbox.



REF. 80010 ●
Plástico Blanco / White Plastic
EAN: 8413612800104

REF. 80020 ●
Plástico Verde / Green Plastic
EAN: 8413612800203



● DISPONIBILIDAD PRODUCTO PICKING / PICKING PRODUCT AVAILABLE

VERTIK RC



REF. 24863 ●
Negro Mate / Matt Black
EAN: 8413612248630



REF. 24862 ●
Blanco Nieve / White Snow
EAN: 8413612248623



REF. 24865 ● |
Verde Foresta / Forest Green
EAN: 8413612248654



REF. 24864 ●
Plata / Silver
EAN: 8413612248647

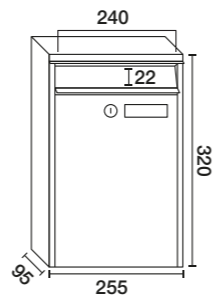
ADVANCED   



Buzón versátil con triple función: buzón individual, agrupable (en destino) y recogecartas.

Versatile mailbox with triple function: individual mailbox, banked (in destination) and rear retrieval.

DIMENSIONES / DIMENSIONS



BOCA TRASERA / REAR RETRIEVAL
220 x 30



Doble función recogecartas.
Dual function, two ways letterbox.



● DISPONIBILIDAD PRODUCTO PICKING / PICKING PRODUCT AVAILABLE

SEKKEI



REF. 09680 ●
Negro Mate / Matt Black
EAN: 8413612096804



● DISPONIBILIDAD PRODUCTO PICKING / PICKING PRODUCT AVAILABLE

ADVANCED   



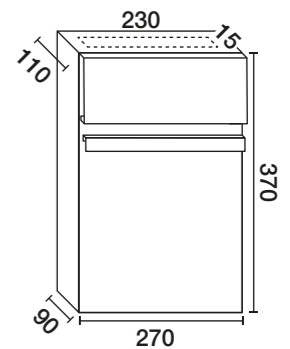
Buzón estrecho vertical de diseño sofisticado y válido para cualquier tipo de residencia. El asa de acero inoxidable Mate AISI 304, lo convierte en un aspecto destacado en la entrada de cualquier vivienda.

Narrow vertical mailbox of sophisticated design and valid for any type of residence. The Stainless Steel handle AISI 304 Matt, makes it a highlight at the entrance of any home.

PROPIEDADES / PROPERTIES



DIMENSIONES / DIMENSIONS



AIR RC

ADVANCED 



REF. 24868 ●
Negro Mate / Matt Black
EAN: 8413612248685



REF. 24867 ●
Blanco Nieve / White Snow
EAN: 8413612248678



REF. 24870 ●
Verde Foresta / Forest Green
EAN: 8413612248708



REF. 24869 ●
Plata / Silver
EAN: 8413612248692



Doble función recogecartas
Dual function, two ways letterbox.



● DISPONIBILIDAD PRODUCTO PICKING / PICKING PRODUCT AVAILABLE



Perfecta relación entre medidas y capacidad, pudiéndose instalar en lugares de reducido espacio, manteniendo una capacidad Din A4 y con tejado para una mayor protección.

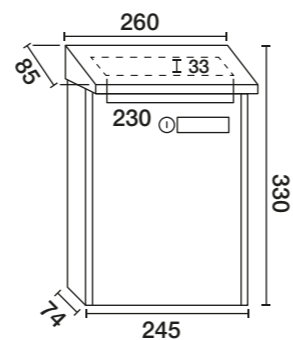
Perfect relationship between dimensions and capacity, recommended for installations in places of limited space, maintaining a Din A4 capacity and with a roof for higher protection.

PROPIEDADES / PROPERTIES



GRAN ESTANQUEIDAD
WATERTIGHT

DIMENSIONES / DIMENSIONS



AIR PLUS

ADVANCED 



REF. 24866 ●
INOX Mate AISI 304
Stainless Steel Matt AISI 304
EAN: 8413612248661



Nuevo buzón vertical de exterior Inoxidable AISI 304. Dispone de un tejado abatible, gran capacidad y seguridad antipesca. Ideal para dar un toque de elegancia a su entrada.

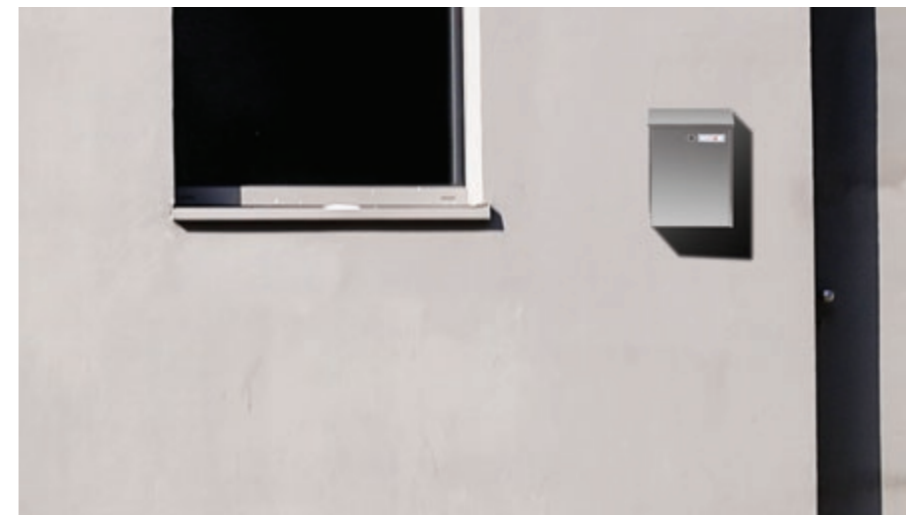
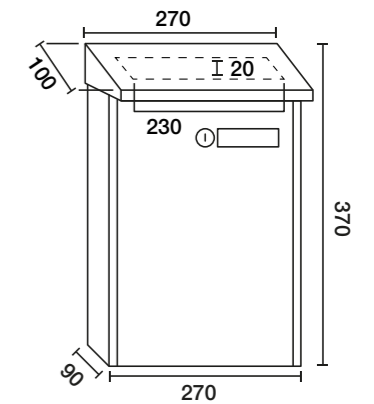
New vertical individual mailbox for external use, made in AISI 304 stainless Steel. It has a folding roof, great capacity and anti-fishing. Ideal to give a touch of elegance to your entrance.

PROPIEDADES / PROPERTIES



GRAN ESTANQUEIDAD
WATERTIGHT

DIMENSIONES / DIMENSIONS



● DISPONIBILIDAD PRODUCTO PICKING / PICKING PRODUCT AVAILABLE



KOMPACT VE36

PRO 



REF. 24628 ●

Pintura INOX (Marine)
Stainless Steel Paint (Marine)

EAN: 8413612246285



REF. 24629

Gris Forja (Marine) /
Forging Grey (Marine)

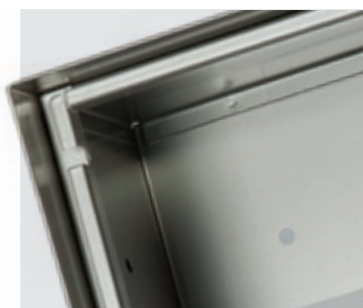
EAN: 8413612246292

NEW



Cerradura Serie Plus.
Anticorrosión.
New Plus lock. Anti-rust.

Diseñado para un óptimo comportamiento en exterior.
Tejado de 20 mm.
Specially designed for outdoor.
20 mm roof.



+ Compatible son soporte.
Compatible with support.



SOPORTE/SUPPORT
KOMPACT VE36

ø 50 / h= 1000 mm

REF. 24729

EAN: 8413612247299

PLACA FIJACIÓN SUELO
PLATE FIXING FLOOR

REF. 24698

EAN: 8413612246988

● DISPONIBILIDAD PRODUCTO PICKING / PICKING PRODUCT AVAILABLE



JOMA
QUALITY
GUARANTEE
MADE IN
SPAIN

Buzon Premium para zonas de alta corrosión salina, ya que incorpora el acabado MARINE con una doble protección con envoltente.

Premium Mailbox for corrosive sea front coastal areas, which incorporates both MARINE finish and a surround for double protection.

PROPIEDADES / PROPERTIES



ACABADO MARINE INTEGRADO
INTEGRATED MARINE FINISH



GRAN ESTANQUEIDAD
WATERTIGHT



ANTIVANDÁLICO
ANTI-THEFT

PERSONALIZACIÓN / CUSTOMIZATION

 **JomaColor** P. 106

MÍNIMO/MINIMUM: 15 uds.



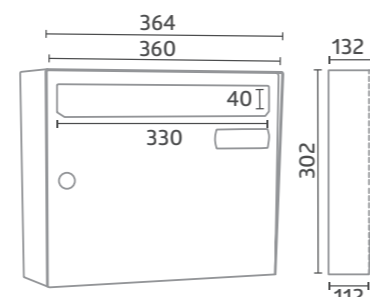
ROTULACIÓN LÁSER
LASER ENGRAVING P. 104



CERRADURA
LOCK P. 108

⚙️ CODIGO ESPECIAL / SPECIAL CODE
REF. 24639

DIMENSIONES / DIMENSIONS



KOMPACT VE27

PRO 



REF. 24635 ●

Gris Forja (Marine) /
Forging Grey (Marine)

EAN: 8413612246353



REF. 24634 ●

Pintura INOX (Marine)
Stainless Steel Paint (Marine)

EAN: 8413612246346

NEW



Cerradura Serie Plus.
Anticorrosión.
New Plus lock. Anti-rust.

Diseñado para un óptimo comportamiento en exterior.
Tejado de 20 mm.
Specially designed for outdoor.
20 mm roof.



+ Compatible son soporte.
Compatible with support.



SOPORTE/SUPPORT
KOMPACT VE27

ø 50 / h= 1000 mm

REF. 24730

EAN: 8413612247305

PLACA FIJACIÓN SUELO
PLATE FIXING FLOOR

REF. 24698

EAN: 8413612246988

● DISPONIBILIDAD PRODUCTO PICKING / PICKING PRODUCT AVAILABLE



JOMA
QUALITY
GUARANTEE
MADE IN
SPAIN

Buzon Premium para zonas de alta corrosión salina, ya que incorpora el acabado MARINE con una doble protección con envoltente.

Premium Mailbox for corrosive sea front coastal areas, which incorporates both MARINE finish and a surround for double protection.

PROPIEDADES / PROPERTIES



ACABADO MARINE INTEGRADO
INTEGRATED MARINE FINISH



GRAN ESTANQUEIDAD
WATERTIGHT



ANTIVANDÁLICO
ANTI-THEFT

PERSONALIZACIÓN / CUSTOMIZATION

 **JomaColor** P. 106

MÍNIMO/MINIMUM: 15 uds.



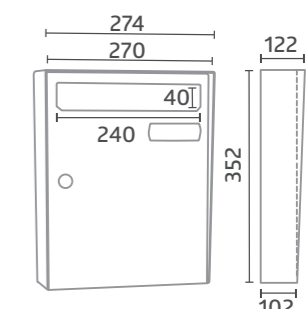
ROTULACIÓN LÁSER
LASER ENGRAVING P. 104




CERRADURA
LOCK P. 108

⚙️ CODIGO ESPECIAL / SPECIAL CODE
REF. 24633

DIMENSIONES / DIMENSIONS



 Ejemplo buzón y soporte personalizado en color Óxido Mexican.
Example of personalized mailbox and support in Mexican Oxide color.

GARDEN 05

ADVANCED 



AISI 304

REF. 09640 ●
INOX Mate AISI 304
Stainless Steel Matt AISI 304
EAN: 8413612096408



REF. 09632 ●
Verde Foresta / Forest Green
EAN: 8413612096323



REF. 09631 ●
Negro Mate / Matt Black
EAN: 8413612096316



REF. 09630 ●
Blanco Nieve / White Snow
EAN: 8413612096309



● DISPONIBILIDAD PRODUCTO PICKING / PICKING PRODUCT AVAILABLE



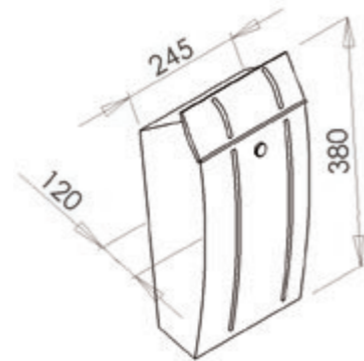
Buzón de gran capacidad y diseño especial con un precio muy competitivo.

Big capacity mailbox with special 2 lines design and a very competitive price.

PROPIEDADES / PROPERTIES



DIMENSIONES / DIMENSIONS



ANCHO DE BOCA / FLAP WIDTH:
240 x 30 mm

LINE

ADVANCED 



REF. 28824 ●
Óxido Mexican / Mexican Oxide
EAN: 8413612288247



REF. 28823 ●
Negro Mate / Matt Black
EAN: 8413612288230



REF. 28820 ●
Pintura INOX / S. Steel Paint
EAN: 8413612288209



Robusto, gran capacidad y diseño de líneas rectas.

Strong, big capacity and straight line design.

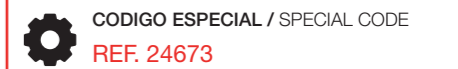
PROPIEDADES / PROPERTIES



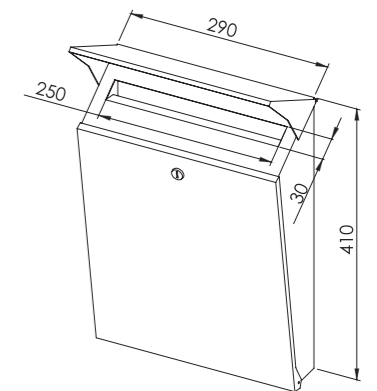
PERSONALIZACIÓN / CUSTOMIZATION



MÍNIMO/MINIMUM: 20 uds.



DIMENSIONES / DIMENSIONS



● DISPONIBILIDAD PRODUCTO PICKING / PICKING PRODUCT AVAILABLE

GARDEN 52

ADVANCED

BEST
SELLER

REF. 09035 ●
Pintura INOX
Stainless Steel Paint
EAN: 8413612090352



REF. 09040 ●
Negro Mate
Matt Black
EAN: 8413612090406



REF. 09038 ●
Óxido Mexican
Mexican Oxide
EAN: 8413612090383



● DISPONIBILIDAD PRODUCTO PICKING / PICKING PRODUCT AVAILABLE



PUERTA / DOOR: 1,2 mm

JOMA
QUALITY
GUARANTEE
MADE IN
SPAIN

El buzón de exterior más emblemático de Joma, presentado en su versión más pequeña, de mediana capacidad y robusta puerta de 1,2 mm.

The archetypal individual mailbox more known from Joma, presented in its smaller version, medium capacity and strong 1.2 mm door.

PROPIEDADES / PROPERTIES



GRAN ESTANQUEIDAD
WATERTIGHT

PERSONALIZACIÓN / CUSTOMIZATION



JomaColor P. 106

MÍNIMO/MINIMUM: 20 uds.



ROTULACIÓN LÁSER
LASER ENGRAVING P. 104



CERRADURA
LOCK P. 108

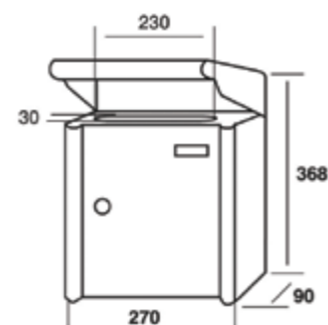


CODIGO ESPECIAL / SPECIAL CODE
REF. 24677

DIMENSIONES / DIMENSIONS



EAN 13724



GARDEN 53

PRO



REF. 09505 ●
Óxido Mexican
Mexican Oxide
EAN: 8413612095050



REF. 09060 ●
Negro Mate
Matt Black
EAN: 8413612090604



REF. 09507 ●
Todo Pintura INOX
All in Stainless Steel Paint
EAN: 8413612095074



● DISPONIBILIDAD PRODUCTO PICKING / PICKING PRODUCT AVAILABLE



PUERTA / DOOR: 1,2 mm

JOMA
QUALITY
GUARANTEE
MADE IN
SPAIN

El buzón de exterior más emblemático de Joma, presentado en su versión más vertical, de gran capacidad y robusta puerta de 1,2 mm.

The archetypal individual mailbox more known from Joma, presented in its more vertical version, big capacity and strong 1.2 mm door.

PROPIEDADES / PROPERTIES



GRAN ESTANQUEIDAD
WATERTIGHT



ANTIVANDÁLICO
ANTI-THEFT

PERSONALIZACIÓN / CUSTOMIZATION



JomaColor P. 106

MÍNIMO/MINIMUM: 20 uds.



ROTULACIÓN LÁSER
LASER ENGRAVING P. 104



CERRADURA
LOCK P. 108

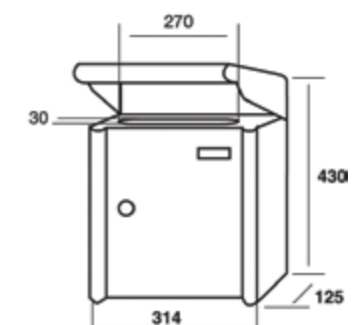


CODIGO ESPECIAL / SPECIAL CODE
REF. 24678

DIMENSIONES / DIMENSIONS



EAN 13724



GARDEN 54

PRO 



REF. 09070 ●
Negro Mate / Matt Black
EAN: 8413612090703



REF. 09517 ●
Pintura INOX
Stainless Steel Paint
EAN: 8413612095173



REF. 09515 ●
Óxido Mexican
Mexican Oxide
EAN: 8413612095159



● DISPONIBILIDAD PRODUCTO PICKING / PICKING PRODUCT AVAILABLE



PUERTA / DOOR: 1,2 mm



El buzón de exterior más emblemático de Joma, presentado en su versión mas horizontal, de gran capacidad y robusta puerta de 1,2 mm.

The archetypal individual mailbox more known from Joma, presented in its more horizontal version, big capacity and strong 1.2 mm door.

PROPIEDADES / PROPERTIES



GRAN ESTANQUEIDAD
WATERTIGHT



ANTIVANDÁLICO
ANTI-THEFT

PERSONALIZACIÓN / CUSTOMIZATION



JomaColor P. 106

MÍNIMO/MINIMUM: 20 uds.



ROTULACIÓN LÁSER
LASER ENGRAVING P. 104



CERRADURA
LOCK P. 108



CODIGO ESPECIAL / SPECIAL CODE
REF. 24679

DIMENSIONES / DIMENSIONS



MARE

ADVANCED 



REF. 28870 ●
Pintura INOX / Stainless Steel Paint
EAN: 8413612288704



PUERTA / DOOR: 1,2 mm



Robusto, gran capacidad y diseño de líneas rectas en el cuerpo y curvas en el tejado.

Strong, big capacity and straight lines for the body combined with curves in the roof.

PROPIEDADES / PROPERTIES



GRAN ESTANQUEIDAD
WATERTIGHT



ANTIVANDÁLICO
ANTI-THEFT

PERSONALIZACIÓN / CUSTOMIZATION



JomaColor P. 106

MÍNIMO/MINIMUM: 20 uds.



ROTULACIÓN LÁSER
LASER ENGRAVING P. 104

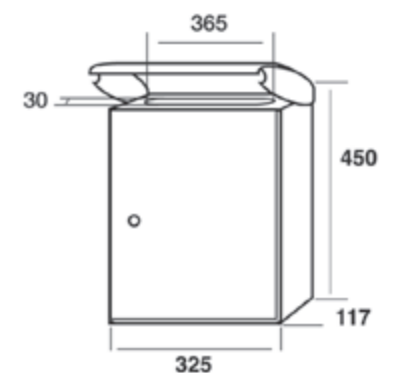


CERRADURA
LOCK P. 108



CODIGO ESPECIAL / SPECIAL CODE
REF. 24674

DIMENSIONES / DIMENSIONS



● DISPONIBILIDAD PRODUCTO PICKING / PICKING PRODUCT AVAILABLE

GARDEN 51E

BEST SELLER



REF. 09022 ●

Negro Mate

Matt Black

EAN: 8413612090222



REF. 09029 ●

Pintura INOX

Stainless Steel Paint

EAN: 8413612090291

REF. 09015 ●

Óxido Mexican

Mexican Oxide

EAN: 8413612090154



● DISPONIBILIDAD PRODUCTO PICKING / PICKING PRODUCT AVAILABLE

ADVANCED



JOMA
QUALITY
GUARANTEE
MADE IN
SPAIN

Buzón de diseño tradicional para ambientes clásicos.

Traditional design mailbox for clasical houses.

PROPIEDADES / PROPERTIES



ANTIVANDÁLICO
ANTI-THEFT

PERSONALIZACIÓN / CUSTOMIZATION



P. 106

MÍNIMO/MINIMUM: 15 uds.



ROTULACIÓN LÁSER
LASER ENGRAVING

P. 104



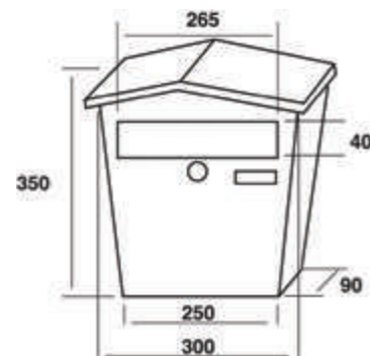
CERRADURA
LOCK

P. 108



CODIGO ESPECIAL / SPECIAL CODE
REF. 24676

DIMENSIONES / DIMENSIONS



EDEN

ADVANCED



NEW



REF. 09625 ●

Blanco Nieve

White Snow

EAN: 8413612096255



REF. 09626 ●

Negro Mate

Matt Black

EAN: 8413612096262



REF. 09627 ●

Verde Foresta

Forest Green

EAN: 8413612096279



REF. 09628 ●

Plata

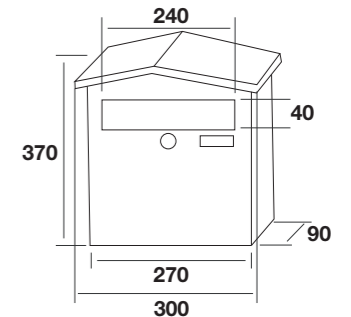
Silver

EAN: 8413612096286

Nuevo buzón vertical de exterior de diseño tradicional, versátil e inmejorable calidad/precio para entornos clásicos.

New vertical individual mailbox for external use, with traditional design e vertical design and best relation between quality and price for classical houses.

DIMENSIONES / DIMENSIONS



● DISPONIBILIDAD PRODUCTO PICKING / PICKING PRODUCT AVAILABLE

STOCK

GARDEN 30

REF. 09623 ●

Burdeos

Bordeaux

EAN: 8413612096231

GARDEN 80

ADVANCED 



REF. 80060
Negro Mate / Matt Black
EAN: 8413612800609

REF. 80050
Verde Foresta / Forest Green
EAN: 8413612800500

REF. 80040
Blanco Nieve / White Snow
EAN: 8413612800401

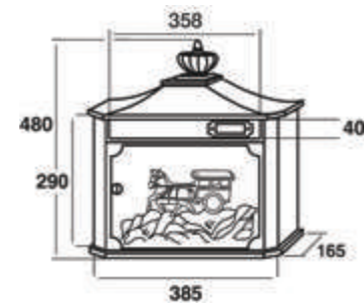


5 mm

Diseñado para armonizar con entornos elegantes y rústicos. Colores inalterables al tiempo.

Designed for rustical environments. Colours unalterable through time. clasical houses.

DIMENSIONES / DIMENSIONS



IRIS 1000

PRO 



REF. 80168 ●
Bronce Meteorite / Meteor Bronze
EAN: 8413612801682



REF. 80166 ●
Pintura INOX / S. Steel Paint
EAN: 8413612801668



¡Personalizable!

Frontal compuesto por tapa de metacrilato personalizable.
*Láminas no incluidas.

Customizable!

Front composed by methacrylate cover over customizable colour steel. *Prints not included



PUERTA / DOOR: 3 mm



Antivandálico: Puerta de aluminio inyectado de 3 mm de espesor.

Anti-theft: Cast Aluminium door 3 mm.

PROPIEDADES / PROPERTIES

 **ANTIVANDÁLICO**
ANTI-THEFT


 **GRAN ESTANQUEIDAD**
WATERTIGHT

PERSONALIZACIÓN / CUSTOMIZATION

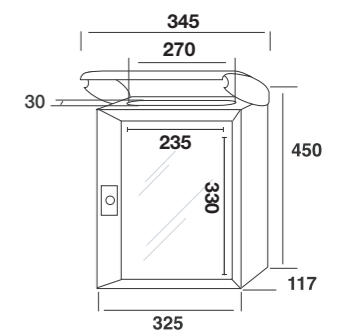
 **JomaColor** P. 106

MÍNIMO/MINIMUM: 15 uds.

 **CERRADURA**
LOCK P. 108

 **CODIGO ESPECIAL / SPECIAL CODE**
REF. 24680

DIMENSIONES / DIMENSIONS



● DISPONIBILIDAD PRODUCTO PICKING / PICKING PRODUCT AVAILABLE

TOTEM SOPORTE
SUPPORT

NEW

MADE IN SPAIN

COMPATIBILIDAD / COMPATIBILITY

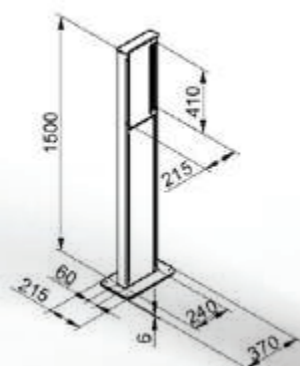
TODOS LOS BUZONES Y BUZONES DE PAQUETERÍA JOMA.
ALL JOMA PARCEL BOXES AND INDIVIDUAL MAILBOXES.

TOTEM BASIC

REF. 19206

EAN: 8413612192063

JomaColor



*Ejemplo de instalación con Everest Mini.
*Installation example with Everest Mini.

TOTEM PRO

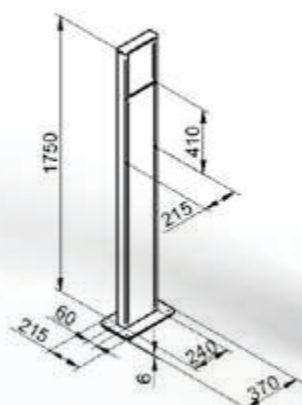
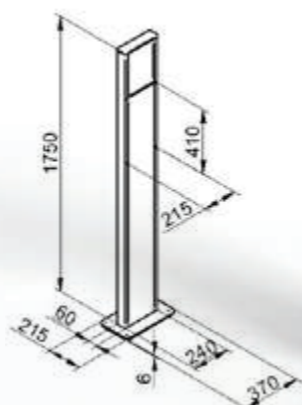
REF. 19207

EAN: 8413612192070

JomaColor

- Iluminación LED.
- Espacio para señalética.
- Diseño minimalista.

- LED Lighting.
- Space for signage.
- Minimalist design.



*Ejemplo de instalación con Everest Mini y señalética INOX Joma.
*Installation example with Everest Mini and Joma Stainless Steel signage.



LED

KIT VERJA

NEW

MADE IN SPAIN

COMPATIBILIDAD / COMPATIBILITY

TODOS LOS BUZONES Y BUZONES DE PAQUETERÍA JOMA.
ALL JOMA PARCEL BOXES AND INDIVIDUAL MAILBOXES.

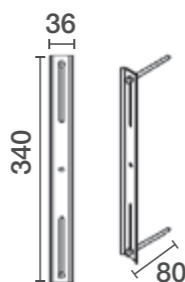
**KIT VERJA**

REF. 24804

EAN: 8413612248043

Composición kit / Kit items:

- 4 Tornillos/Screws M5 x 80
- 4 Tuercas/Nuts M5
- 8 Arandelas/Washers M5
- 2 Soportes/Supports



● DISPONIBILIDAD PRODUCTO PICKING / PICKING PRODUCT AVAILABLE

Soluciones para recepción de correo

Solutions for mail reception

Recogecartas interior

Indoor rear retrieval mail collectors

Mailboxes to provide double access mail solutions, with internal collection and delivery from abroad through one of our various Letterplates, always having an optimal solution for each model and mailcollector sizes.

Buzones para dar soluciones de correo de doble acceso, con recogida en interiores y entrega desde el exterior a través de uno de nuestros diversos Bocacartas, disponiendo siempre de una solución óptima para cada modelo y tamaño de recogecartas

RC KOMPACT V270

PRO



REF. 08440 ●
Blanco Nieve / White Snow
EAN: 8413612084405

REF. 08443 ●
Negro Mate / Matt Black
EAN: 8413612084436



PUERTA / DOOR: 1,2 mm



El recogecartas de interior más compacto.

The compact interior mail collector.

PROPIEDADES / PROPERTIES



ANTIVANDÁLICO
ANTI-THEFT

PERSONALIZACIÓN / CUSTOMIZATION



JomaColor P. 106

MÍNIMO/MINIMUM: 15 uds.



ROTULACIÓN LÁSER
LASER ENGRAVING P. 104

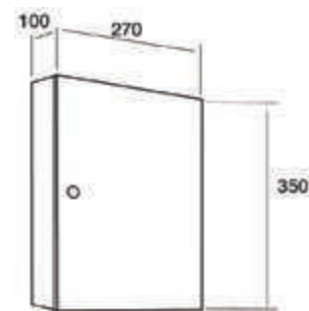


CERRADURA
LOCK P. 108



CODIGO ESPECIAL / SPECIAL CODE
REF. 08444

DIMENSIONES / DIMENSIONS



BOCA TRASERA / REAR RETRIEVAL:
250 x 50 mm

+ **Combínalo con uno de nuestros bocacartas.**
Combine it with one of our letterplates.
P. 53



● DISPONIBILIDAD PRODUCTO PICKING / PICKING PRODUCT AVAILABLE

RC HALL 10

ADVANCED



REF. 08434 ●
Negro Mate / Matt Black
EAN: 8413612084344

REF. 08430 ●
Blanco Nieve / White Snow
EAN: 8413612084306



PERSONALIZACIÓN / CUSTOMIZATION



JomaColor P. 106

MÍNIMO/MINIMUM: 15 uds.

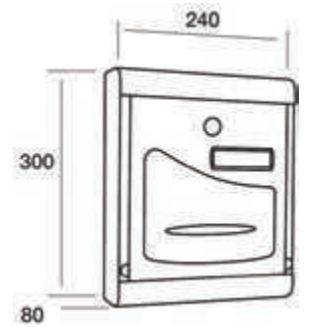


CERRADURA
LOCK P. 108



CODIGO ESPECIAL / SPECIAL CODE
REF. 24699

DIMENSIONES / DIMENSIONS



BOCA TRASERA / REAR RETRIEVAL:
215 x 40 mm

+ **Combínalo con uno de nuestros bocacartas.**
Combine it with one of our letterplates.

P. 53



● DISPONIBILIDAD PRODUCTO PICKING / PICKING PRODUCT AVAILABLE

RC N1

ADVANCED



Robusto, ¡con refuerzo lateral de gran espesor!

Strong body, with reinforced thicker side.

PERSONALIZACIÓN / CUSTOMIZATION



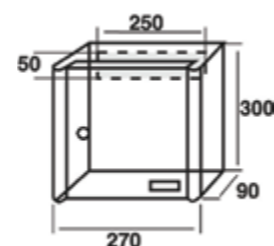
CODIGO ESPECIAL / SPECIAL CODE

RC N1 > REF. 24701

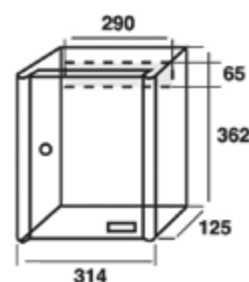
RC N2 > REF. 24702

MÍNIMO/MINIMUM: 25 uds.

RC N1 DIMENSIONES / DIMENSIONS



RC N2 DIMENSIONES / DIMENSIONS



REF. 08450 ●
Blanco Nieve / White Snow
EAN: 8413612084504

REF. 08452 ●
Negro Mate / Matt Black
EAN: 8413612084528

RC N2

BEST SELLER



REF. 08464 ●
Negro Mate / Matt Black
EAN: 8413612084641

REF. 08460 ●
Blanco Nieve / White Snow
EAN: 8413612084603



Combínalo con uno de nuestros bocacartas.

Combine it with one of our letterplates.

P. 53

● DISPONIBILIDAD PRODUCTO PICKING / PICKING PRODUCT AVAILABLE

Soluciones para recepción de correo



Solutions for mail reception

Recogecartas exterior

Outdoor rear retrieval mail collectors

Mailboxes to provide double access mail solutions, with external collection and delivery from outside through one of our various letterplates, always having an optimal solution for each model of mailcollector.

Buzones para dar soluciones de correo de doble acceso, con recogida en exteriores y entrega desde el exterior a través de uno de nuestros diversos bocacartas, disponiendo siempre de una solución óptima para cada tipo de recogecartas.

RC EVO 40 PACK BUZÓN + BOCACARTAS

MAILBOX + LETTERPLATE

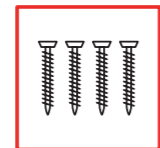
PRO



BOCACARTAS DESIGN 330 LETTERPLATE



REF. 08491 ●
INOX Mate AISI 304
Stainless Steel Matt AISI 304
EAN: 8413612084917



FIJACIONES INCLUIDAS
FIXINGS INCLUDED



Nueva evolución de nuestro recogecartas de exteriores G40 en Inox mate AISI 304, con nuevas dimensiones, entrada de boca y nuevo bocacartas DESIGN 330 en el pack.

Contiene tornillería especial para unir incluso a través de muro.

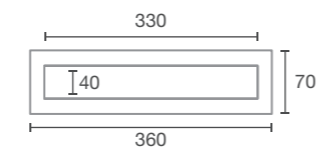
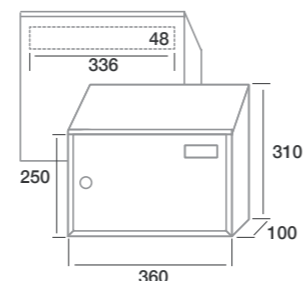
New evolution of our G40 mailcollector for external use in 304 Matt Stainless Steel finish, with new dimensions, letterslot and DESIGN letterplate 330 included in the pack.

Includes special screws including wall installations.

PROPIEDADES / PROPERTIES

GRAN ESTANQUEIDAD
WATERTIGHT

DIMENSIONES / DIMENSIONS



● DISPONIBILIDAD PRODUCTO PICKING / PICKING PRODUCT AVAILABLE

RC EVO 40

PRO



Nueva evolución de nuestro recogecartas de exteriores.

New evolution of our G40 mailcollector for external use.

PROPIEDADES / PROPERTIES

GRAN ESTANQUEIDAD
WATERTIGHT

PERSONALIZACIÓN / CUSTOMIZATION

JomaColor P. 106

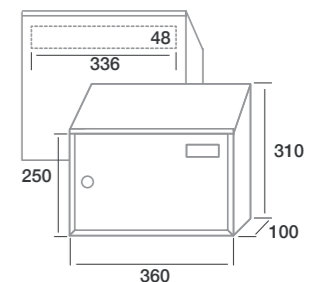
MÍNIMO/MINIMUM: 20 uds.

ROTULACIÓN LÁSER
LASER ENGRAVING P. 104

CERRADURA
LOCK P. 108

CODIGO ESPECIAL / SPECIAL CODE
REF. 08496

DIMENSIONES / DIMENSIONS



REF. 08495 ●
Pintura INOX / Stainless Steel Paint
EAN: 8413612084955



REF. 08494 ●
Negro Mate / Matt Black
EAN: 8413612084948



REF. 08492 ●
Blanco Nieve / White Snow
EAN: 8413612084924



REF. 08493 ●
Verde Foresta / Forest Green
EAN: 8413612084931



● DISPONIBILIDAD PRODUCTO PICKING / PICKING PRODUCT AVAILABLE

+ **Combínalo con uno de nuestros bocacartas.**

Combine it with one of our letterplates.

P. 53

Buzones con función recogecartas

Dual function two ways mailboxes



NEW



VERTIK RC

P. 28



NEW



AIR RC

P. 30



BEST SELLER



ARCO

P. 26



BEST SELLER



GARDEN 70

P. 27



HALL DC

Buzón doble cara con opción de instalación individual.

Two ways mailbox with individual installation option.

BEST SELLER



Solicite catálogo / Ask for catalogue: **JOMA REVOLUTION**

joma@joma.es



Soluciones para recepción de correo



Solutions for mail reception

Bocacartas

Letterplates

Essential solution for double access collection solutions, whether for indoor or outdoor collection. We have a measure for each need, and 3 types of design: flat, with volume and DESIGN or with our PUSH system. They are available in painted steel or Stainless 304 for exteriors. They can be installed in entrance doors, exterior doors or walls.

Solución imprescindible para soluciones de recogida con doble acceso, ya sea para recogida en interiores o en exteriores. Disponemos de una medida para cada necesidad, y 3 tipos de diseño: planos, con volumen y DESIGN o con nuestro sistema PUSH. Están disponibles en acero pintado o Inoxidable 304 para exteriores. Pueden ser instalados en puertas de entrada, puertas exteriores o muros.

NUEVAS MEDIDAS
NEW DIMENSIONS

ANDHO DE BOCACARTAS
LETTERPLATE WIDTH

260 / 280 / 315 / 320 / 360 / 370 / 380

210 / 220 / 265 / 240 / 330 / 310 / 330

ENTRADA DE BOCA
FLAP DIMENSIONS

BOCACARTAS **DESIGN** LETTERPLATE

ADVANCED

DESIGN 265



REF. 09101 ●
INOX Mate AISI 304 / Stainless Steel Matt AISI 304
EAN: 8413612091014



JOMA
QUALITY
GUARANTEE
**MADE IN
SPAIN**

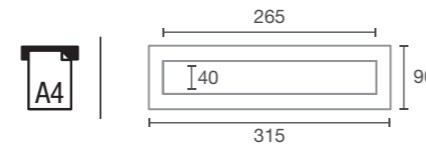
COMPATIBILIDAD / COMPATIBILITY ✓

✓ RC N1 ✓ RC N2 ✓ RC EVO 40

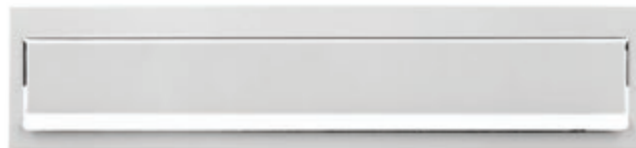


CODIGO ESPECIAL / SPECIAL CODE: REF. 09135
MÍNIMO/MINIMUM: 25 uds.

DIMENSIONES / DIMENSIONS



DESIGN 330

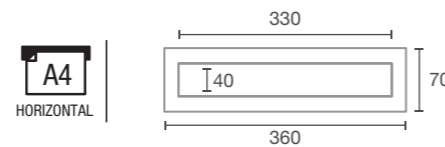


NEW

COMPATIBILIDAD / COMPATIBILITY ✓

✓ RC EVO 40

DIMENSIONES / DIMENSIONS



REF. 09152 ●
Blanco Nieve / White Snow | EAN: 8413612091526



REF. 09155 ●
Negro Mate / Matt Black | EAN: 8413612091557



REF. 09153 ●
Verde Foresta / Forest Green | EAN: 8413612091533



REF. 09156 ●
Pintura INOX / Stainless Steel Paint | EAN: 8413612091564



COMPATIBILIDAD / COMPATIBILITY: ✓ ÓPTIMO/OPTIMUM | ✓ COMPATIBLE/COMPATIBLE

BOCACARTAS **PUSH** LETTERPLATE

PRO

PUSH 220

NEW



REF. 09144 ●
Negro Mate / Matt Black | EAN: 8413612091441



REF. 09145 ●
INOX Mate AISI 304 / Stainless Steel Matt AISI 304
EAN: 8413612091458

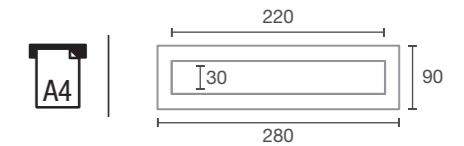


**Sistema
← PUSH**

COMPATIBILIDAD / COMPATIBILITY ✓

✓ GARDEN 70 ✓ RC KOMPACT V 270
✓ RC N1 ✓ RC N2 ✓ RC EVO 40

DIMENSIONES / DIMENSIONS



PUSH 310



REF. 09140 ●
Negro Mate / Matt Black
EAN: 8413612091403



REF. 09141 ●
INOX Mate AISI 304 / Stainless Steel Matt AISI 304
EAN: 8413612091410

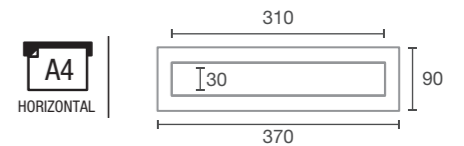


**Sistema
← PUSH**

COMPATIBILIDAD / COMPATIBILITY ✓

✓ RC EVO 40

DIMENSIONES / DIMENSIONS



COMPATIBILIDAD / COMPATIBILITY: ✓ ÓPTIMO/OPTIMUM | ✓ COMPATIBLE/COMPATIBLE

BOCACARTAS ESTÁNDAR LETTERPLATE

BASIC

ESTÁNDAR 210

NEW



REF. 09125 ●
Blanco Nieve / White Snow
EAN: 8413612091250



REF. 09127 ●
Negro Mate / Matt Black
EAN: 8413612091274



REF. 09126 ●
Verde Foresta / Forest Green
EAN: 8413612091267



REF. 09128 ●
Pintura INOX / Stainless Steel Paint
EAN: 8413612091281

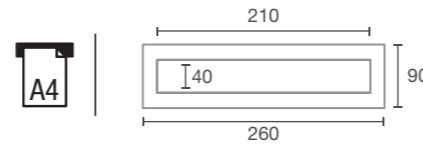
COMPATIBILIDAD / COMPATIBILITY

- VERTIK AIR RC ARCO
- GARDEN 70 RC HALL 10 RC
- KOMPACT V270 RC RC N1
- RC N2 RC EVO 40



CODIGO ESPECIAL / SPECIAL CODE: REF. 24984
MÍNIMO/MINIMUM: 25 uds.

DIMENSIONES / DIMENSIONS



ESTÁNDAR 265

BEST SELLER



REF. 09110 ●
Blanco Nieve / White Snow
EAN: 8413612091106



REF. 09113 ●
Negro Mate / Matt Black
EAN: 8413612091137



REF. 09112 ●
Verde Foresta / Forest Green
EAN: 8413612091120



REF. 09102 ●
Pintura INOX / Stainless Steel Paint
EAN: 8413612091021

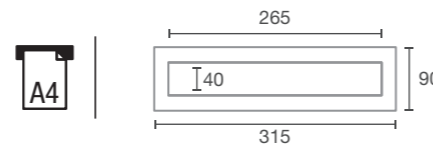
COMPATIBILIDAD / COMPATIBILITY

- RC N2 RC EVO 40



CODIGO ESPECIAL / SPECIAL CODE: REF. 24703
MÍNIMO/MINIMUM: 25 uds.

DIMENSIONES / DIMENSIONS



COMPATIBILIDAD / COMPATIBILITY: ÓPTIMO/OPTIMUM | COMPATIBLE/COMPATIBLE

PERSONALIZACIÓN / CUSTOMIZATION

JomaColor P. 106

ROTULACIÓN LÁSER
LASER ENGRAVING P. 104



JOMA
QUALITY
GUARANTEE
MADE IN
SPAIN

BOCACARTAS ESTÁNDAR LETTERPLATE

BASIC

ESTÁNDAR 240



REF. 09100 ●
INOX Mate AISI 304 / Stainless Steel Matt AISI 304
EAN: 8413612091007



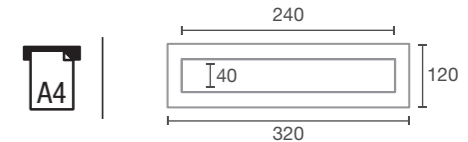
COMPATIBILIDAD / COMPATIBILITY

- GARDEN 70 RC KOMPACT V270 RC
- RC N1 RC N1 RC EVO 40



CODIGO ESPECIAL / SPECIAL CODE: REF. 24739
MÍNIMO/MINIMUM: 25 uds.

DIMENSIONES / DIMENSIONS



ESTÁNDAR 330

NEW



REF. 09130 ●
Blanco Nieve / White Snow | EAN: 8413612091304



REF. 09132 ●
Negro Mate / Matt Black | EAN: 8413612091328



REF. 09131 ●
Verde Foresta / Forest Green | EAN: 8413612091311



REF. 09133 ●
Pintura INOX / Stainless Steel Paint EAN: 8413612091335



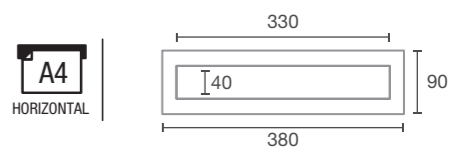
COMPATIBILIDAD / COMPATIBILITY

- RC EVO 40



CODIGO ESPECIAL / SPECIAL CODE: REF. 09134
MÍNIMO/MINIMUM: 25 uds.

DIMENSIONES / DIMENSIONS



COMPATIBILIDAD / COMPATIBILITY: ÓPTIMO/OPTIMUM | COMPATIBLE/COMPATIBLE

PERSONALIZACIÓN / CUSTOMIZATION

JomaColor P. 106

ROTULACIÓN LÁSER
LASER ENGRAVING P. 104



JOMA
QUALITY
GUARANTEE
MADE IN
SPAIN



Soluciones de Seguridad

Security solutions

Emergencia / Emergency | P. 60

Armarios de llaves / Key Cabinets | P. 63

Cajas fuertes / Safes | P. 67

Cajas de caudales / Cash boxes | P. 69

Soluciones de seguridad

Security solutions

Emergencia

Emergency

Professional solutions of Key custody for professionals, in case of intervention or maintenance of buildings and companies. They can be fully customizable, and we have locks with the most important standards in the market.

Soluciones profesionales de custodia de llaves para profesionales en caso de intervención o mantenimiento de edificios y empresas. Pueden ser totalmente personalizables, y disponemos de cerraduras con los estándares más importantes del mercado.

CAJA LLAVE EMERGENCIA
EMERGENCY KEY BOX

MADE IN SPAIN

PRO

CON MAZA / WITH HAMMER

SIN MAZA / WITHOUT HAMMER

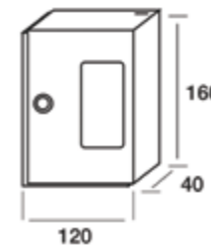


BEST SELLER
PROFESIONAL

REF. 01038 ●
Con maza / With hammer



REF. 01039 ●
Sin maza / Without hammer



RECAMBIOS
SPARE PARTS

REF. 01040
MAZA / MAZE

REF. 52007
CRISTAL / GLASS

CAJA LLAVE EMERGENCIA PUERTA CIEGA
EMERGENCY KEY BOX BLIND DOOR

MADE IN SPAIN

PRO



REF. 01035 ●
Puerta ciega sin maza / Matt Black

REF. 01028
GAS / GAS

REF. 01019
AGUA / WATER

REF. 01020
ELECTRICIDAD / ELECTRICITY

Cerraduras homologadas por Gas Natural, Electricidad, Aguas, etc.

Officially approved locks.

PROFESIONAL

● DISPONIBILIDAD PRODUCTO PICKING / PICKING PRODUCT AVAILABLE

MADE IN SPAIN

BUZÓN SERVICIO EMERGENCIA
EMERGENCY SERVICE MAILBOX

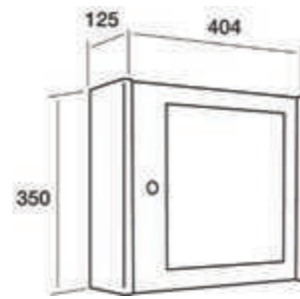
MADE IN SPAIN

PRO 

REF. 03002 ●

Gris Forja con cristal
Forging Grey with glass

REF. 03003 ●

Rojo con cristal
Red with glass

✓ Según decreto 102/2000 publicado en el BOPV 2001113 del 14.06.2001 que establece la ordenación de los establecimientos hoteleros de regulación de empresas turísticas y alojamiento turístico.

ARMARIO LIBRO DE EDIFICIO
CABINET FOR BUILDING SPECIFICATIONSADVANCED BEST
SELLER

REF. 90143 ●

Gris Perla / Pearl Grey

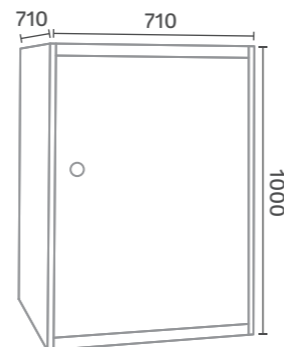
JOMA
QUALITY
GUARANTEE
MADE IN
SPAIN

✓ Armario libro de edificio.
Decreto 250/2003 BOPV 25.11.03
Normativa D. 2502/2013

Cabinet for building specifications.



**Cerradura con 3
puntos de cierre**
3 locking points lock



● DISPONIBILIDAD PRODUCTO PICKING / PICKING PRODUCT AVAILABLE

Soluciones de seguridad

Security solutions

Armarios de llaves

Key cabinets

This product family is a Big Tradition in Joma, we manufacture our Key Cabinets since 75 years ago, for the most demanding industrial and professional sectors. We build special measures and customize finishes according to our customers requirements.

Producto de gran tradición en Joma, lo fabricamos desde hace 75 años, para los sectores industriales y profesionales más exigentes. Diseñamos a medida y personalizamos acabados según los requerimientos de nuestros clientes.

PROFESIONAL

PRO

- GANCHOS NUMERADOS**
NUMBERED HOOKS
- ÍNDICE NUMERADO**
INDEX CARD
- LLAVEROS INCLUIDOS**
KEYRINGS INCLUDED
- FIJACIONES INCLUIDAS**
FIXINGS INCLUDED



Gris Forja
Forging grey

BEST SELLER

Beige
Beige

PERSONALIZACIÓN / CUSTOMIZATION

JomaColor P. 106

MÍNIMO/MINIMUM: 20 uds.

ROTULACIÓN LÁSER
LASER ENGRAVING P. 104

CERRADURA
LOCK P. 108



Capacidad Capacity	Medidas Exteriores External Dimensions A x B x C (mm)	Beige Beige	Gris Forja Forging Grey	Acabado Especial Special Finish	Cerradura / Lock COMBI 4MK
68 †	300 x 390 x 60	REF. 02097 ●	REF. 24605	REF. 24614	REF. 24614C
105 †	350 x 475 x 60	REF. 02098 ●	REF. 24606	REF. 24615	REF. 24615C
148 †	300 x 390 x 120	REF. 02148 ●	REF. 24607	REF. 24616	REF. 24616C
203 †	350 x 475 x 120	REF. 02203 ●	REF. 24608	REF. 24617	REF. 24617C
302 †	350 x 490 x 180	REF. 02302 ●	REF. 24609	REF. 24618	REF. 24618C
406 †*	700 x 475 x 120	REF. 02416 ●	REF. 24716	REF. 24718	-
604 †**	700 x 490 x 180	REF. 02616 ●	REF. 24717	REF. 24719	-

* Se compone de dos armarios de 203 llaves. * Is composed by 2 cabinets of 203 keys.
 ** Se compone de dos armarios de 302 llaves. ** Is composed by 2 cabinets of 302 keys.

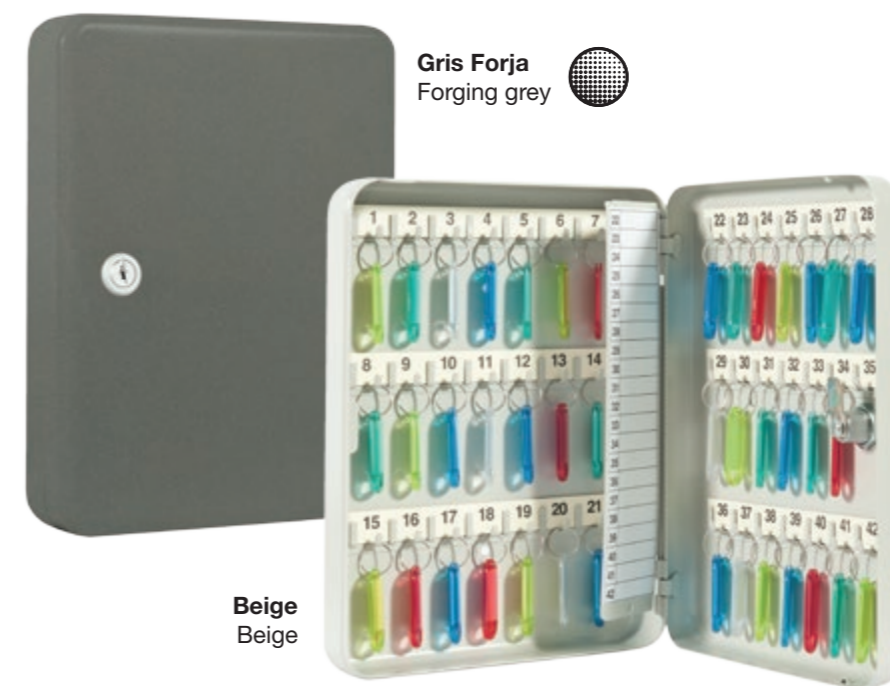
Recambios en la siguiente página. →
Spare parts on the next page.

● **DISPONIBILIDAD PRODUCTO PICKING / PICKING PRODUCT AVAILABLE**

ESTÁNDAR

ADVANCED

- GANCHOS NUMERADOS**
NUMBERED HOOKS
- ÍNDICE NUMERADO**
INDEX CARD
- LLAVEROS INCLUIDOS**
KEYRINGS INCLUDED
- FIJACIONES INCLUIDAS**
FIXINGS INCLUDED



Gris Forja
Forging grey

Beige
Beige

PERSONALIZACIÓN / CUSTOMIZATION

JomaColor P. 106

MÍNIMO/MINIMUM: 15 uds.

NUEVO PACKAGING!



Capacidad Capacity	Medidas Exteriores External Dimensions A x B x C (mm)	Beige Beige	Gris Forja Forging Grey	Acabado Especial Special Finish
20 †	300 x 390 x 60	REF. 02095 ●	REF. 24601 ●	REF. 24610
30 †	350 x 475 x 60	REF. 02093 ●	REF. 24602 ●	REF. 24611
42 †	300 x 390 x 120	REF. 02096 ●	REF. 24603	REF. 24612
70 †	350 x 475 x 120	REF. 02094 ●	REF. 24604	REF. 24613

RECAMBIOS ARMARIOS DE LLAVES KEY CABINET SPARE PARTS



- REF. 02097G08**
Colgador individual 8 ganchos
Individual hook bar replacement for 8 Keys
- REF. 02098G10**
Colgador individual 10 ganchos
Individual hook bar replacement for 10 Keys
- REF. 02097G11**
Colgador individual 11 ganchos
Individual hook bar replacement for 11 Keys
- REF. 02098G13**
Colgador individual 13 ganchos
Individual hook bar replacement for 13 Keys

● **DISPONIBILIDAD PRODUCTO PICKING / PICKING PRODUCT AVAILABLE**



Ref. 02095BOL ●
Bolsa de 20 llaveros de plástico
Set of 20 plastic rings



Ref. 02100BOL ●
Bolsa de 100 llaveros de plástico
Set of 100 plastic rings

51 LLAVES

ADVANCED



ALUMINIO
ALU
ALUMINIUM

JOMA
QUALITY
GUARANTEE
MADE IN
SPAIN

1 2
3 4

	Capacidad Capacity	Medidas Exteriores External Dimensions A x B x C (mm)
Ref. 02082 ●	51 †	497 x 364 x 60

BASIC

BASIC



1 2
3 4

	Capacidad Capacity	Medidas Exteriores External Dimensions A x B x C (mm)
REF. 02190 ●	20 †	155 x 200 x 60
REF. 02192 ●	50 †	240 x 300 x 60
REF. 02196 ●	108 †	240 x 240 x 75
REF. 02180 ●	160 †	280 x 370 x 80

BASIC COMBI

NEW

BASIC



1 2
3 4

	Capacidad Capacity	Medidas Exteriores External Dimensions A x B x C (mm)
Ref. 02076 ●	108 †	240 x 240 x 75

● DISPONIBILIDAD PRODUCTO PICKING / PICKING PRODUCT AVAILABLE

Soluciones de seguridad

Security solutions

Cajas fuertes

Safes

Security safes to meet current market performance needs, by combining, design, quality and ECO packaging

Cajas fuertes que cumplen las necesidades más actuales de prestaciones y que combinan diseño, calidad y embalajes ECO.

PRACTIK



BASIC

Caja fuerte de superficie electrónica

Desktop electronic security safe

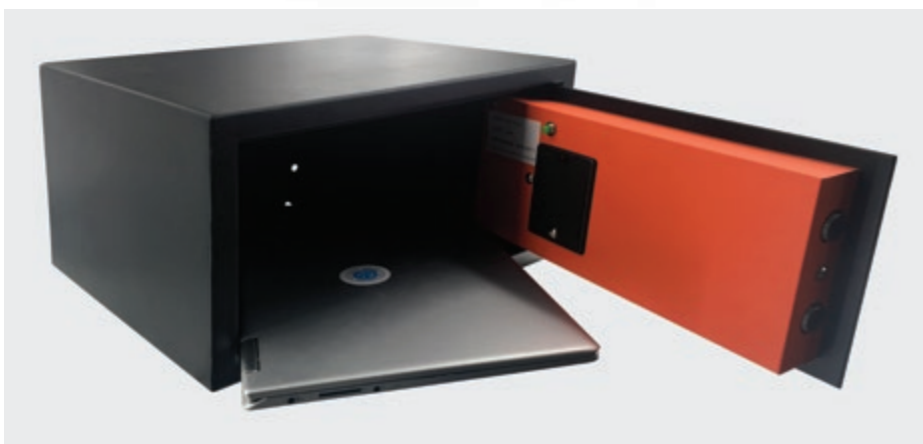
Ideal para portátiles hasta 14"
Suitable for laptops up to 14"



TAMAÑO M
17 LITROS



REF. 20200 ●
EAN: 8413612202007



TECLADO DIGITAL CON POMO. 2 CÓDIGOS DE APERTURA: 1 USUARIO + 1 MAESTRO
DIGITAL KEYBOARD WITH KNOB. 2 OPENING CODES: 1 USER + 1 MASTER



CERRADURA DE EMERGENCIA DE SEGURIDAD (INCLUYE 2 LLAVES)
EMERGENCY SECURITY LOCK (2 KEYS INCLUDED)



FIJACIONES: 2 A PARED Y 2 A SUELO
FIXINGS: 2 WALL AND 2 FLOOR



DISPONE DE MOQUETA EN LA BASE
BASE CARPET



DISPONE DE MUELLE DE APERTURA
DOOR OPENING SPRING



INCLUYE 4 PILAS ALCALINAS AA 1,5 V
INCLUDES 4 ALKALINE BATTERIES AA 1,5 V

DIMENSIONES EXTERNAS EXTERNAL DIMENSIONS	360 x 200 x 300 mm	PUERTA: 4 mm DE ESPESOR DOOR: 4 mm THICKNESS	2 BULONES DE Ø 20 mm 2 BOLTS Ø 20 mm	9 KILOS	17 LITROS LITERS
DIMENSIONES INTERNAS INTERNAL DIMENSIONS	356 x 194 x 245 mm				

● **DISPONIBILIDAD PRODUCTO PICKING / PICKING PRODUCT AVAILABLE**

Soluciones de seguridad

Security solutions

Cajas de caudales

Cash boxes

Our Cash Boxes are 100% manufactured in Spain, and are worldwide known in many different countries. We are very careful in maintaining our high quality standards in both materials and finishing, in order to offer to our customers a top quality professional cash box .

Nuestras cajas de caudales están íntegramente fabricadas en España, y son conocidas a lo largo de muchos países. Mantenemos con mucho cuidado, los altos estándares de calidad en los acabados y materiales, con el fin de ofrecer a nuestros clientes una cajas de caudales profesionales de la más alta calidad.

JOMA VINTAGE MADE IN SPAIN

ADVANCED



	Color Colour	Modelo Model	Medidas Exteriores External Dimensions A x B x C (mm)
REF. 01200	●	0	135 x 70 x 100
REF. 01201	●		
REF. 01203	●		
REF. 01210	●	1	155 x 80 x 120
REF. 01211	●		
REF. 01213	●		
REF. 01220	●	2	200 x 90 x 155
REF. 01221	●		
REF. 01223	●		
REF. 01230	●	3	240 x 100 x 185
REF. 01231	●		
REF. 01233	●		
REF. 01240	●	4	290 x 110 x 215
REF. 01241	●		
REF. 01243	●		
REF. 01250	●	5	350 x 260 x 120
REF. 01251	●		
REF. 01253	●		
REF. 01260	●	6	390 x 300 x 130
REF. 01261	●		
REF. 01263	●		

CODIGO ESPECIAL / SPECIAL CODE: REF. 24704
MÍNIMO/MINIMUM: 25 uds.

JOMA VINTAGE HUCHA MADE IN SPAIN

ADVANCED



Huchas infantiles, pensadas para regalar a los más pequeños.

Saving boxes, a perfect gift for children.

	Color Colour	Modelo Model	Medidas Exteriores External Dimensions A x B x C (mm)
REF. 01270	●	0H	135 x 70 x 100
REF. 01271	●		
REF. 01280	●	1H	155 x 80 x 120
REF. 01281	●		

CODIGO ESPECIAL / SPECIAL CODE: REF. 24712
MÍNIMO/MINIMUM: 25 uds.

● DISPONIBILIDAD PRODUCTO PICKING / PICKING PRODUCT AVAILABLE

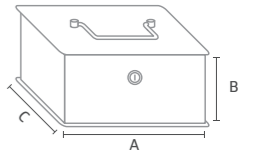
JOMA VINTAGE COMBI MADE IN SPAIN

ADVANCED

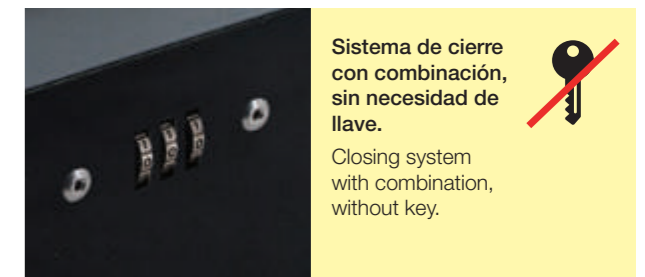


	Color Colour	Modelo Model	Medidas Exteriores External Dimensions A x B x C (mm)
REF. 06001	■	1	155 x 80 x 120
REF. 06002		2	200 x 90 x 155
REF. 06003		3	240 x 100 x 185

CODIGO ESPECIAL / SPECIAL CODE: REF. 24705
MÍNIMO/MINIMUM: 25 uds.



Nueva cerradura combi, más sutil.
New combi lock, more subtle.



Sistema de cierre con combinación, sin necesidad de llave.
Closing system with combination, without key.

JOMA VINTAGE COMBI HUCHA MADE IN SPAIN

ADVANCED



Huchas infantiles, pensadas para regalar a los más pequeños.

Saving boxes, a perfect gift for children.



	Color Colour	Modelo Model	Medidas Exteriores External Dimensions A x B x C (mm)
REF. 06009	●	0H	135 x 70 x 100
REF. 06010	●		
REF. 01273	●		
REF. 06011	●	1H	155 x 80 x 120
REF. 06012	●		
REF. 01283	●		

CODIGO ESPECIAL / SPECIAL CODE: REF. 24713
MÍNIMO/MINIMUM: 25 uds.

● DISPONIBILIDAD PRODUCTO PICKING / PICKING PRODUCT AVAILABLE

SUPER JOMA

MADE IN SPAIN

ADVANCED



	Color Colour	Modelo Model	Medidas Exteriores External Dimensions A x B x C (mm)
REF. 01052 ●	■	1	155 x 80 x 120
REF. 01062 ●	■		
REF. 01302 ●	■		
REF. 01053 ●	■	2	200 x 90 x 155
REF. 01063 ●	■		
REF. 01303 ●	■		
REF. 01054 ●	■	3	240 x 100 x 185
REF. 01064 ●	■		
REF. 01304 ●	■		
REF. 01055 ●	■	4	290 x 110 x 215
REF. 01065 ●	■		
REF. 01305 ●	■		



CODIGO ESPECIAL / SPECIAL CODE: REF. 24707
MÍNIMO/MINIMUM: 25 uds.



Compartimento aéreo, para aumentar la capacidad interior de la caja.

Flying cashier, which increases the internal capacity of the cash box.

Si lo necesita, añada un compartimento a su caja Super Joma. You can add our cashiers to your Super Joma cash box.



● DISPONIBILIDAD PRODUCTO PICKING / PICKING PRODUCT AVAILABLE

SUPER JOMA COMBI

MADE IN SPAIN

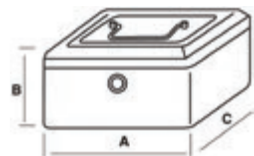
ADVANCED



	Color Colour	Modelo Model	Medidas Exteriores External Dimensions A x B x C (mm)
REF. 06061 ●	■	1	155 x 80 x 120
REF. 06071 ●	■		
REF. 06041 ●	■		
REF. 06062 ●	■	2	200 x 90 x 155
REF. 06072 ●	■		
REF. 06042 ●	■		
REF. 06063 ●	■	3	240 x 100 x 185
REF. 06073 ●	■		
REF. 06043 ●	■		
REF. 06064 ●	■	4	290 x 110 x 215
REF. 06074 ●	■		
REF. 06044 ●	■		



CODIGO ESPECIAL / SPECIAL CODE: REF. 24708
MÍNIMO/MINIMUM: 25 uds.



Nueva cerradura COMBI, más sutil.
New COMBI lock, more subtle.



Sistema de cierre con combinación, sin necesidad de llave.
Closing system with combination, without key.



+ COMPARTIMENTOS SUPER JOMA CASHIERS

Si lo necesita, añada un compartimento a su caja Super Joma. If you need it, please add our cashiers to your Super Joma cash box.

MODELO 1/MODEL 1



REF. 50001 ●

MODELO 2/MODEL 2



REF. 50002 ●

MODELO 3/MODEL 3



REF. 50003 ●

MODELO 4/MODEL 4



REF. 50004 ●

● DISPONIBILIDAD PRODUCTO PICKING / PICKING PRODUCT AVAILABLE

EUROBOX MADE IN SPAIN

ADVANCED



	Color Colour	Modelo Model	Medidas Exteriores External Dimensions A x B x C (mm)
REF. 10065 ●		1	160 x 83 x 130
REF. 10075 ●			
REF. 10061 ●			
REF. 10066 ●		2	200 x 93 x 160
REF. 10076 ●			
REF. 10062 ●			
REF. 10067 ●		3	240 x 103 x 190
REF. 10077 ●			
REF. 10063 ●			
REF. 10068 ●		4	330 x 113 x 250
REF. 10078 ●			
REF. 10064 ●			



CODIGO ESPECIAL / SPECIAL CODE: REF. 24706
MÍNIMO/MINIMUM: 25 uds.



BANDA REFORZADA DE SEGURIDAD
SECURITY REINFORCED BAND



Más seguridad, mayor comodidad de asa, y diseño más contemporáneo.

Better security, more comfortable handle and contemporary design.



COMPARTIMENTOS EUROBOX CASHIERS

Si lo necesita, añada un compartimento a su caja Eurobox.
If you need it, please add our cashiers to your Eurobox cash box.

MODELO 1/MODEL 1



REF. 50051 ●

MODELO 2/MODEL 2



REF. 50052 ●

MODELO 3/MODEL 3



REF. 50053 ●

MODELO 4/MODEL 4



REF. 50054 ●

● DISPONIBILIDAD PRODUCTO PICKING / PICKING PRODUCT AVAILABLE

JOMA EURO MADE IN SPAIN

ADVANCED

1 ASA / 1HANDLE



REF. 01090 ●
REF. 24709 | ESPECIAL

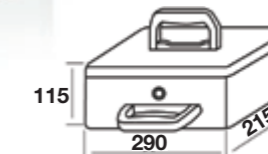


De gran utilidad para ser transportada.
Suitable for transport.

2 ASAS / 2 HANDLES



REF. 01091 ●
REF. 24710 | ESPECIAL



MONEDEROS EURO MONEY TRAYS

Para cajas Joma Euro SIN soporte / For Boxes Joma Euro WITHOUT support

REF. 50022 ● | 4,80€



Para cajas Joma Euro CON soporte / For Boxes Joma Euro WITH support

REF. 50023 ● | 7,90€



JOMA EURO VINTAGE 5 MADE IN SPAIN

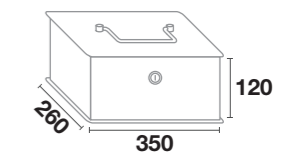
PRO

REF. 01255 ●



La caja portable PROFESIONAL para su negocio.
Sin necesidad de levantar la bandeja de monedas podrá introducir verticalmente los billetes.

The portable PROFESSIONAL CASH BOX for your business!
You can vertically introduce your notes, without taking out the coin tray!



CODIGO ESPECIAL / SPECIAL CODE: REF. 24711
MÍNIMO/MINIMUM: 25 uds.

● DISPONIBILIDAD PRODUCTO PICKING / PICKING PRODUCT AVAILABLE

JOMA 3B

BASIC 



	Color Colour	Modelo Model	Medidas Exteriores External Dimensions A x B x C (mm)
REF. 15015 ●	■	1	152 x 80 x 118
REF. 15012 ●	■		
REF. 15051 ●	■		
REF. 15021 ●	■	2	200 x 90 x 160
REF. 15022 ●	■		
REF. 15052 ●	■		
REF. 15035 ●	■	3	250 x 90 x 180
REF. 15032 ●	■		
REF. 15053 ●	■		
REF. 15045 ●	■	4	300 x 90 x 240
REF. 15042 ●	■		
REF. 15054 ●	■		

Bandeja incorporada.
With built tray.



Nuestra tradición y saber hacer desde hace más de 75 años.
Our tradition and know how since 75 years ago.



CAJAS DE CAUDALES
CASH BOXES

JOMA 3B HUCHA

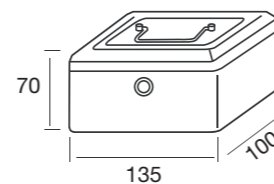
BASIC 



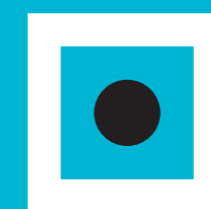
Huchas infantiles, pensadas para regalar a los más pequeños.

Saving boxes, a perfect gift for children.

	Color Colour	Modelo Model
REF. 15006 ●	■	0
REF. 15007 ●	■	
REF. 15008 ●	■	



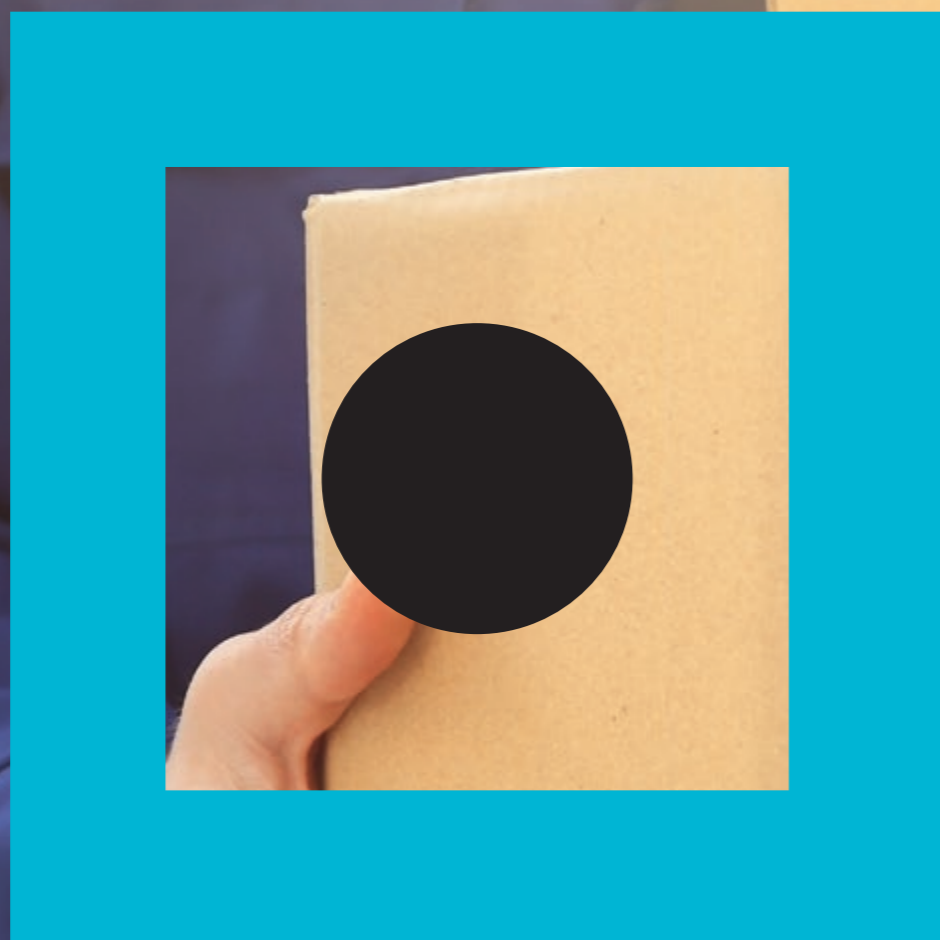
JOMA
QUALITY
GUARANTEE
**MADE IN
SPAIN**



JomaBox

**Soluciones
inteligentes**

Smart solutions



JomaBox

Soluciones inteligentes adaptadas a las nuevas necesidades.

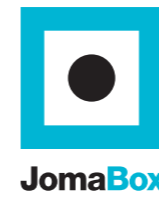
Smart solutions that fit your needs.



Home

Recibe tus compras online aunque no estés en casa.

Receive your purchases even if you are not at home.



#parcel



#food



#tools



#laundry



#devices



Office & Education

Gestión logística interna para oficinas. Aumenta el bienestar del personal y la eficiencia mediante una estación totalmente automatizada.

Internal logistic solution. Improves employee engagement & business efficiency with a fully automated facility.



Industry

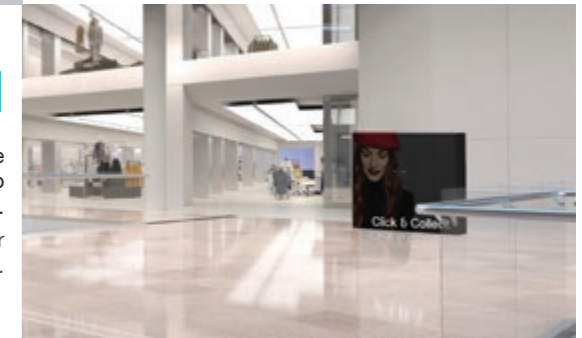
Gestión logística para EPIs, herramientas y ropa. Aumenta el control, la eficiencia operativa y reduce las pausas.

Internal logistic solutions for high-value tools, clothing and heavy goods. Increases control, reduces downtime and increases operational efficiency.

Retail

Puntos Click & Collect en forma de boxes autoservicio para comercio minorista y alquiler de bienes.

Click & Collect automated stations for retailers and hire.



Health

Gestión de ropa laboral o instrumentos sanitarios. Reduzca el coste y mejore el control de su inventario de ropa.

Management of work clothes or sanitary instruments. Reduce the cost and improve the control of your clothing inventory.

Sistemas de apertura JomaBox lock systems

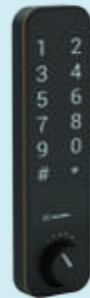
PBOX



COMBI



SINGLE CODE
TECH



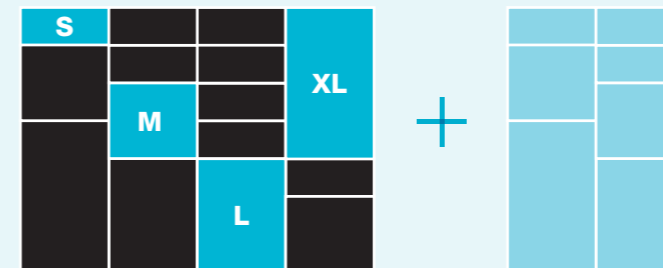
BLUETOOTH
TECH+



DISPLAY
TECH+



BASIC ||||| PRO



Responsive Design

Nuestro sistema está diseñado con puertas modulares para optimizar el uso del espacio. Gracias a su sistema modular, es posible añadir nuevos boxes a nuestro conjunto en cualquier momento.

Our system is designed with modular doors to optimize the use of space. Thanks to the modular system, it is possible to add new boxes to the bank at any time.

Branding

Nuestra solución está equipada de puertas flat. Sin marcos, de diseño limpio y liso, permiten personalizar los boxes.

Our solution is equipped with flat doors. No frames, clean and smooth design, allow you to customize the boxes.



JomaColor



PAQUETERÍA INDIVIDUAL
PARCEL BOXES

EVEREST

EVEREST

Parcel Letter BOX



EVEREST MINI

Parcel Letter BOX



EVEREST MINI PBOX

Parcel BOX



CERRADURA
PBOX
LOCK

Buzones y cajas de paquetería preparados para la recepción de paquetes, periódicos y correo.

Parcel boxes and parcel letterboxes prepared to collect several packages, newspapers and mail.



EVEREST



Parcel Letter BOX



ADVANCED



Buzón de paquetería preparado para la recepción de múltiples paquetes, periódicos y correo hasta 60L de capacidad.

Parcel box prepared to collect several packages, newspapers and mail up to 60L of capacity.

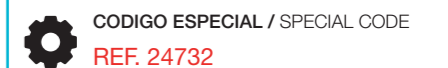
PROPIEDADES / PROPERTIES



PERSONALIZACIÓN / CUSTOMIZATION



MÍNIMO/MINIMUM: 15 uds.



FUNCIONALIDAD / FUNCTIONALITY



REF. 19220 ●
Pintura INOX / S. Steel Paint
EAN: 8413612192209

REF. 24731 ●
Gris Forja / Forging Grey
EAN: 8413612247312

Dispone de trampilla antipesca, mayor seguridad.

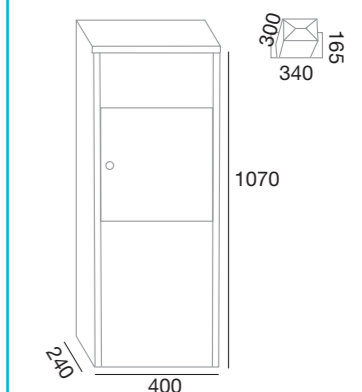
Anti-theft device to prevent fishing.



Soporte para enterrar para el buzón de paquetería Everest. Apto para exterior e interior.
Support to be buried for Everest parcel Box. For outdoor and indoor.

REF. 24776 ●
Soporte Everest / Everest Support
EAN: 8413612247268

● DISPONIBILIDAD PRODUCTO PICKING / PICKING PRODUCT AVAILABLE



EVEREST MINI



ADVANCED

Parcel Letter BOX



REF. 19201 ●
Pintura INOX / S. Steel Paint
EAN: 8413612192018

REF. 19200 ●
Gris Forja / Forging Grey
EAN: 8413612192001



Versión reducida del buzón de paquetería Everest para ubicaciones de espacio reducido.

Reduced version of Everest parcel box for space less installations.

PROPIEDADES / PROPERTIES

GRAN ESTANQUEIDAD
WATERTIGHT

PERSONALIZACIÓN / CUSTOMIZATION

JomaColor P. 106

MÍNIMO/MINIMUM: 15 uds.

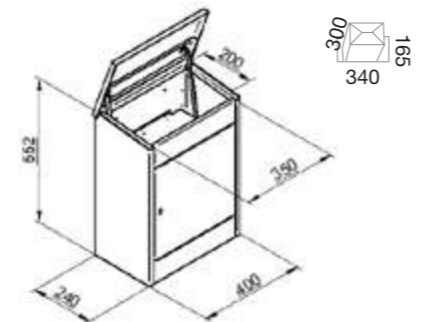
ROTULACIÓN LÁSER
LASER ENGRAVING P. 104

CERRADURA
LOCK P. 108

CODIGO ESPECIAL / SPECIAL CODE
Ref. 19204

FUNCIONALIDAD / FUNCTIONALITY

S M L A4 HORIZONTAL 20 LITROS LITERS



Soporte para colgar los modelos EVEREST MINI. Apto para exterior e interior. (INCLUIDO)

Support for hanging Everest Mini parcel Box. For outdoor and indoor. (INCLUDED)

+ Soportes / Supports
P. 44



● DISPONIBILIDAD PRODUCTO PICKING / PICKING PRODUCT AVAILABLE

EVEREST MINI PBOX



PRO

Parcel BOX



REF. 19211 ●
Pintura INOX / S. Steel Paint
EAN: 8413612192117

REF. 19210 ●
Gris Forja / Forging Grey
EAN: 8413612192100



Versión especial del Everest Mini exclusiva para paquetería. Gracias a su novedosa cerradura PBox, permite la recepción de paquetes de mayor tamaño. (KIT PARED INCLUIDO)

Special version of the Everest Mini exclusively for parcels. Thanks to its smart PBox lock, allows the reception of larger parcels. (WALL FIXATION KIT INCLUDED)

PROPIEDADES / PROPERTIES

GRAN ESTANQUEIDAD
WATERTIGHT

ANTIVANDÁLICO
ANTI-THEFT

PERSONALIZACIÓN / CUSTOMIZATION

JomaColor P. 106

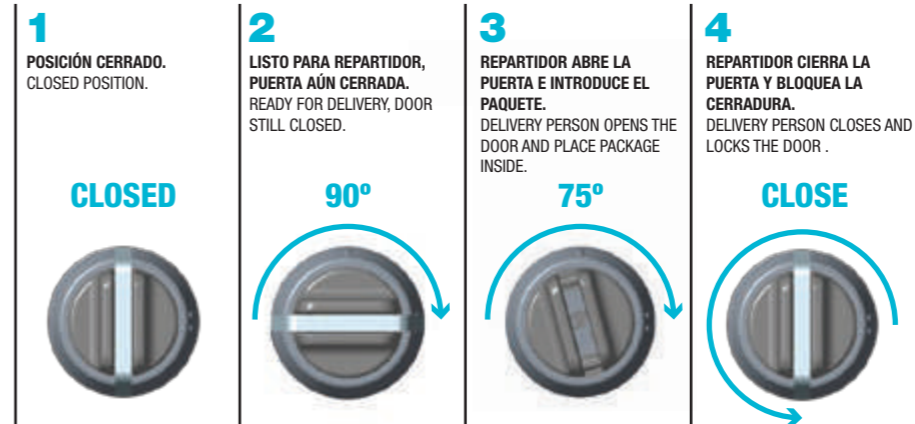
MÍNIMO/MINIMUM: 15 uds.

ROTULACIÓN LÁSER
LASER ENGRAVING P. 104

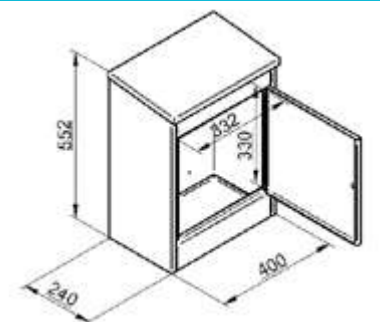
CODIGO ESPECIAL / SPECIAL CODE
Ref. 19214

FUNCIONALIDAD / FUNCTIONALITY

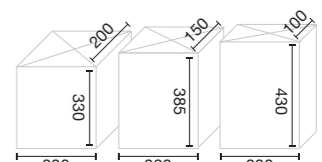
40 LITROS LITERS



+ Soportes / Supports
P. 44



Medidas máximas de paquetes
Maximum package dimensions



 **JomaUrban**

**Equipamiento para
colectividades**

Equipment for collectivities

Varios / Various | P. 89

Sistemas de información / Information systems | P. 97

Señalética

Signs

Disponemos de una gran variedad de señalética en **INOX** y **METACRILATO**.

We have a wide variety of signs in STAINLESS STEEL and METHACRYLATE.



NEW
NEW BLISTER PACK!



Equipamiento para colectividades

Equipment for collectivities

Varios

Various

We offer you a wide range of quality products to equip your collectivity.

Ofrecemos una amplia gama de productos de calidad para equipar tu comunidad.

RECOGEPUBLICIDAD
PUBLICITY BOXES

MADE IN SPAIN

ADVANCED

1/2

MODELO / MODEL



3

MODELO / MODEL

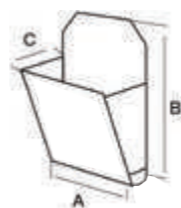


4

MODELO / MODEL



Modelo Model	Color Colour	Medidas Exteriores External Dimensions A x B x C (mm)
1	REF. 05030 ● Negro Mate/Matt Black	250 x 380 x 110
	REF. 05031 ● Blanco Nieve/White Snow	
	REF. 05051 ● INOX AISI 430 Brillo/S. Steel Gloss AISI 430	
	REF. 05034 ● Pintura INOX/Stainless Steel Paint	
2	REF. 05040 ● Negro Mate/Matt Black	300 x 380 x 110
	REF. 05041 ● Blanco Nieve/White Snow	
	REF. 05061 ● INOX AISI 430 Brillo/S. Steel Gloss AISI 430	
	REF. 05044 ● Pintura INOX/Stainless Steel Paint	
3	REF. 05080 ● Negro Mate/Matt Black	250 x 370 x 90
	REF. 05084 ● Blanco Nieve/White Snow	
	REF. 05085 ● Pintura INOX/Stainless Steel Paint	
	REF. 05062 ● Negro Mate/Matt Black	
4	REF. 05063 ● Blanco Nieve/White Snow	320 x 315 x 90
	REF. 05065 ● Pintura INOX/Stainless Steel Paint	



PERSONALIZACIÓN / CUSTOMIZATION



Ref. 24720 MOD.1 ESPECIAL
Ref. 24721 MOD. 2 ESPECIAL
Ref. 24722 MOD. 3 ESPECIAL
Ref. 24723 MOD. 4 ESPECIAL

MÍNIMO/MINIMUM: 20 uds.

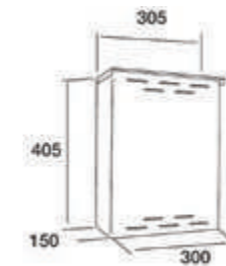
● DISPONIBILIDAD PRODUCTO PICKING / PICKING PRODUCT AVAILABLE

PAPELERAS EXTERIORES
OUTDOOR WASTE BINS

MADE IN SPAIN



ADVANCED



REF. 05004 ● Negro Mate / Matt Black

REF. 05054 Rojo / Red

REF. 05008 Pintura INOX / S. Steel Paint



PERSONALIZACIÓN / CUSTOMIZATION



CODIGO ESPECIAL / SPECIAL CODE
Ref. 24725

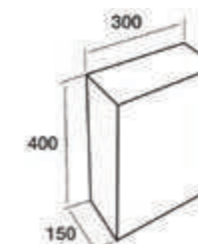
MÍNIMO/MINIMUM: 10 uds.

PAPELERAS INTERIORES
INDOOR WASTE BINS

MADE IN SPAIN



ADVANCED



BEST SELLER

REF. 05000 ● Negro Mate / Matt Black

REF. 05053 Rojo / Red

REF. 05003 ● Pintura INOX / S. Steel Paint



PERSONALIZACIÓN / CUSTOMIZATION



CODIGO ESPECIAL / SPECIAL CODE
Ref. 24726

MÍNIMO/MINIMUM: 10 uds.



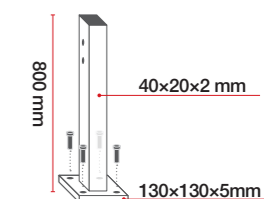
SOPORTE PAPELERA / WASTE BIN SUPPORT

Puedes añadir un soporte a tu papelera.

You can add a support to your waste bin.

REF. 05013

- Para atornillar al suelo (0,80 m de altura).
- To be screwed to the floor (0,80 m high).
- Tubo para enterrar/Support to ground: h=1000 mm.
- Base/Base: 130 x 130 x 5 mm.



● DISPONIBILIDAD PRODUCTO PICKING / PICKING PRODUCT AVAILABLE

BARCELONA PAPELERA WASTE BIN

MADE IN SPAIN

ADVANCED



NEW



60
LITROS
LITERS

REF. 05049 ●
Papeleras Barcelona INOX Mate AISI 304
Barcelona waste bin Stainless Steel Matt AISI 304

- Papeleras de acero.
- Capacidad 60 litros.
- Ancho 475 mm x Alto 884 mm x Diámetro ø 381 mm
- Basculante.
- Color Inox Aisi 304 Mate.
- Acabado: Pintado.
- Fijación: Sobre base.
- Steel bin.
- Capacity 60 liters
- Width 475 mm x Height 884 mm x Diameter ø 381 mm
- Tilt.
- Stainless Steel AISI 304 Matt colour.
- Finish: Painted.
- Fixing: In top of a base.

CENICEROS ASHTRAYS

MADE IN SPAIN

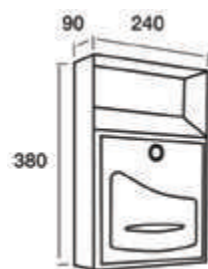
ADVANCED

1

MODELO / MODEL



REF. 53150 ●
Negro Mate / Matt Black

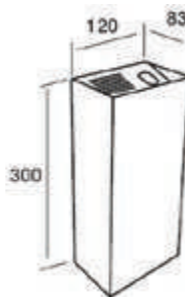


2

MODELO / MODEL



REF. 53188 ●
Negro Mate / Matt Black



PERSONALIZACIÓN / CUSTOMIZATION



CODIGO ESPECIAL / SPECIAL CODE

MODELO 1: REF. 24727 / MODELO 2: REF. 24728

MÍNIMO/MINIMUM: 25 uds.

● DISPONIBILIDAD PRODUCTO PICKING / PICKING PRODUCT AVAILABLE

ARCO APARCABICIS BIKE RACKS

MADE IN SPAIN

BASIC



1x



INOX 316 / 316 STAINLESS STEEL
1150 mm x 850 mm (ø 50mm, espesor/ thickness 1,5 mm)
REF. 24737



ACERO GALVANIZADO GALVANIZED STEEL
1150 mm x 850 mm (ø 50mm, espesor/ thickness 1,5 mm)
REF. 24738

Solicitar opción para enterrar/Optional: fixing into concrete

PIN APARCABICIS BIKE RACKS

MADE IN SPAIN

ADVANCED



3x

900 mm x 300 mm

PIN 3
REF. 24735

2x

800 mm x 300 mm

EXTENSIÓN PIN 2
REF. 24734

5x

1300 mm x 300 mm

PIN 5 (3+2)
REF. 24736



DOM APARCABICIS BIKE RACKS

PRO

Consultar con joma
Check with joma
joma@joma.es

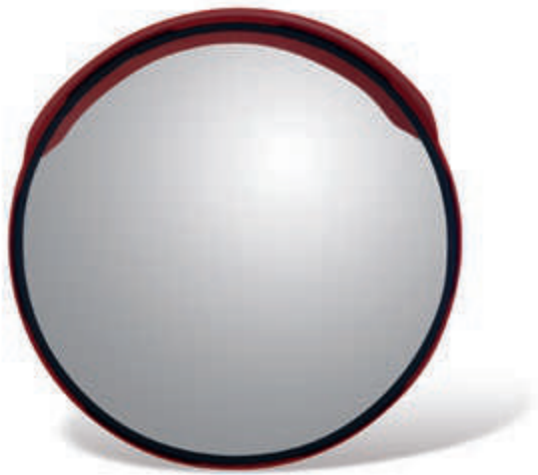
● DISPONIBILIDAD PRODUCTO PICKING / PICKING PRODUCT AVAILABLE

ESPEJOS EXTERIOR
OUTDOOR MIRRORS

MADE IN SPAIN



ADVANCED   



Acrílico / Incluye fijación a poste redondo.
Acryl / Fixing to round post included.

Ø 600 mm

REF. 53053
Espejo para exterior ø600
Mirror for outdoor ø600

Ø 800 mm

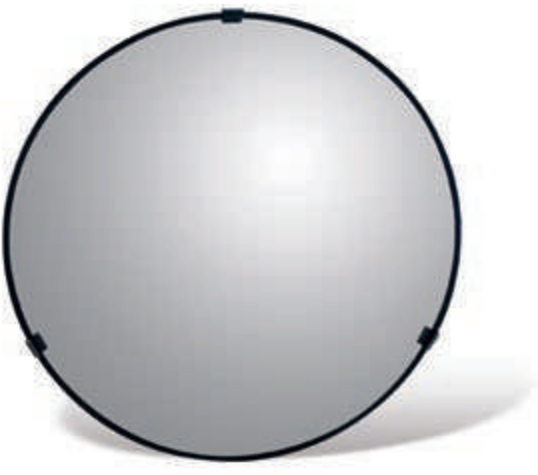
REF. 53054
Espejo para exterior ø800
Mirror for outdoor ø800

ESPEJOS INTERIOR
INDOOR MIRRORS

MADE IN SPAIN



ADVANCED   



Ø 400 mm

REF. 53058
Espejo para interior
Mirror for indoor

Ø 600 mm

REF. 53059
Espejo para interior
Mirror for indoor

Acrílico / Incluye fijación a poste redondo.
Acryl / Fixing to round post included.

+ SOPORTE UNIVERSAL / UNIVERSAL FIXING

Puedes añadir un soporte a tu espejo. Sirve para pared y postes rectangulares 80 x 40 y Ø 60

REF. 53056
Soporte universal para espejo
Universal fixing for mirror

You can add a support to your mirror. Fits 80 x 40 rectangular wall studs and 60 Ø.



BOTIQUINES
FIRST AID BOXES

MADE IN SPAIN

BASIC   

Nº 1



REF. 04001 ●
Dimensiones exteriores (A x B x C)
Exterior dimensions (A x B x C)
(300 x 390 x 120 mm)

CODIGO ESPECIAL / SPECIAL CODE
REF. 24747
MÍNIMO/MINIMUM: 25 uds.

Nº 2

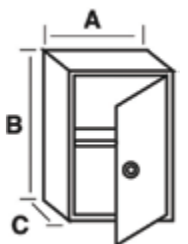


REF. 04002 ●
Dimensiones exteriores (A x B x C)
Exterior dimensions (A x B x C)
(350 x 475 x 120 mm)

CODIGO ESPECIAL / SPECIAL CODE
REF. 24748
MÍNIMO/MINIMUM: 25 uds.



JomaColor



ARENERO Y GUARDATRAPOS
SAND AND RAGS BOXES

MADE IN SPAIN

ADVANCED   



REF. 05023 ●



REF. 05025 ●

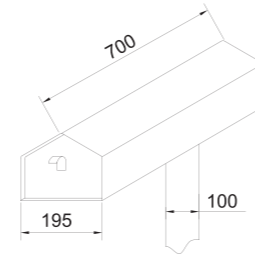
● DISPONIBILIDAD PRODUCTO PICKING / PICKING PRODUCT AVAILABLE

PANERA HORIZONTAL
HORIZONTAL BREAD BOX

MADE IN SPAIN



PRO



REF. 53120 ●
Verde Foresta/Forest Green



REF. 53140
Poste + Conexión. Verde Foresta
Post + Assembly Plate. Forest Green



REF. 53143
Anclaje suelo. Verde Foresta
Floor anchorage. Forest Green



REF. 53147
Anclaje pared + Conexión. Verde Foresta
Wall mounted support. Forest Green

PANERA VERTICAL
VERTICAL BREAD BOX

MADE IN SPAIN



ADVANCED



REF. 53290
Verde foresta con cerradura estándar
Forest Green with standard lock



REF. 53121 ●
Blanco nieve con cerradura estándar
White Snow with standard lock



REF. 53292 ●
Verde foresta con pomo
Forest Green with doorknob

REF. 53291 | ESPECIAL



● DISPONIBILIDAD PRODUCTO PICKING / PICKING PRODUCT AVAILABLE

Equipamiento para colectividades

Equipment for collectivities

Sistemas de información

Information systems

We have a wide range of information systems for outdoor and indoor: information boards, display cases, where we can adapt and personalize the supports required. New version of LED display cases.

Ofrecemos una amplia gama de sistemas de información para exterior e interior: paneles, vitrinas, con adaptación y personalización de soportes y con opción de iluminación LED.

PANEL LED DAY



ADVANCED



4
DINA4

REF. 24582 ●
4 Din A4

2
DINA4

REF. 24580 ●
2 Din A4

1
DINA4

REF. 24578 ●
1 Din A4



● DISPONIBILIDAD PRODUCTO PICKING / PICKING PRODUCT AVAILABLE

PROPIEDADES / PROPERTIES

Los paneles Day permiten presentar información y carteles publicitarios de diversos tamaños de forma llamativa y visual.

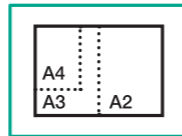
- Una cara
- Apertura: Marco de "clic-clac". Sin cerradura
- Acabado: Aluminio anodizado.
- Iluminación: LED distribuidos por toda la superficie.
- Fijación: Mural o soporte.

The Day display cases enables you to display information and advertising posters of various sizes in an eye-catching and visual way.

- Single sided
- Opening: Snap frame. No lock
- Finish: Anodised aluminium.
- Lighting: LEDs distributed throughout the surface.
- Fixing: Wall or post.

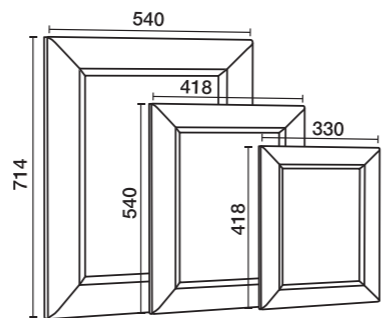


TECNOLOGÍA LED
LED TECHNOLOGY



DIFERENTES TAMAÑOS
DIFFERENT DIMENSIONS

DIMENSIONES / DIMENSIONS



4
DINA4

2
DINA4

1
DINA4



ATRIL LED DAY



PRO



4
DINA4

REF. 24826 ●
4 Din A4

2
DINA4

REF. 24581 ●
2 Din A4

1
DINA4

REF. 24579 ●
1 Din A4



● DISPONIBILIDAD PRODUCTO PICKING / PICKING PRODUCT AVAILABLE



PROPIEDADES / PROPERTIES

¡Perfecto para restaurantes!

Los paneles Day permiten presentar información y carteles publicitarios de diversos tamaños de forma llamativa y visual.

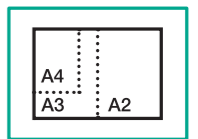
- Una cara
- Apertura: Marco de "clic-clac". Sin cerradura.
- Acabado: Panel en Aluminio anodizado y soporte en acero galvanizado + Pintura Aluminio Antihuellas.
- Iluminación: LED distribuidos por toda la superficie.
- Fijación: Atril.

The Day display cases enables you to display information and advertising posters of various sizes in an eye-catching and visual way.

- 1 face.
- Opening: Click Clack Frame. Without Lock
- Finishes: Anonized Aluminum Panel and galvanized steel support + Anti Fingerprint Aluminum paintwork.
- Lighting: LED distributed on the frame.
- Attachment: Lectern.

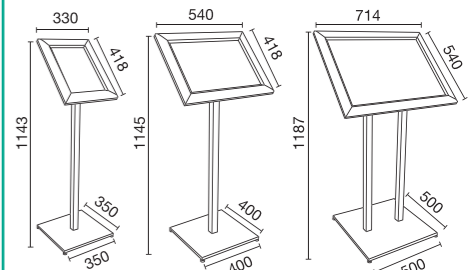


TECNOLOGÍA LED
LED TECHNOLOGY



DIFERENTES TAMAÑOS
DIFFERENT DIMENSIONS

DIMENSIONES / DIMENSIONS



1
DINA4

2
DINA4

4
DINA4

MOON



PRO

PROPIEDADES / PROPERTIES

Vitrina de exterior a prueba de agua retroiluminada con luz LED. Una solución elegante para hacer visible la información en fachada. Una herramienta de comunicación que permite mostrar información estática con gran visibilidad a restaurantes, farmacias, comercios...

Waterproof outdoor display case backlit with LED light. An elegant solution for displaying information on the front of buildings. A communication tool that enables you to display static information with great visibility in restaurants, pharmacies, shops...

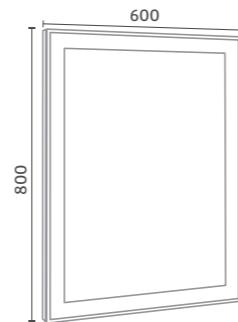


TECNOLOGÍA LED
LED TECHNOLOGY



GRAN ESTANQUEIDAD
WATERTIGHT

DIMENSIONES / DIMENSIONS



Cerradura / Lock

REF. 24584 ●



● DISPONIBILIDAD PRODUCTO PICKING / PICKING PRODUCT AVAILABLE

BRISA

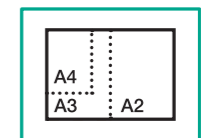


BASIC



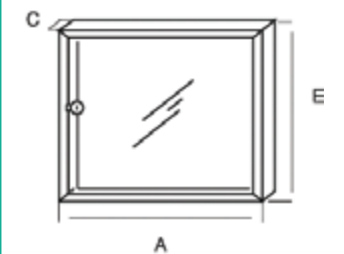
PROPIEDADES / PROPERTIES

- El perfil de aluminio cubre el marco de la puerta ofreciendo un aspecto muy estético.
- Perfil de puerta de metacrilato de 5 mm de espesor.
- Incluye imanes.
- The high quality extruded Aluminium profile covers the door frame offering a very beautiful appearance.
- Door made of 5 mm thick methacrylate.
- Includes magnets.



DIFERENTES TAMAÑOS
DIFFERENT DIMENSIONS

DIMENSIONES / DIMENSIONS



- 1 Din A4: 260 x 350 x 40 mm
- 2 Din A4: 480 x 360 x 40 mm
- 4 Din A4: 480 x 670 x 40 mm



1 REF. 05192 ●
1 Din A4



2 REF. 05193 ●
2 Din A4



4 REF. 05194 ●
4 Din A4



● DISPONIBILIDAD PRODUCTO PICKING / PICKING PRODUCT AVAILABLE

GALAXIA



2 DINA4 REF. 05262 ●
2 Din A4



4 DINA4 REF. 05264 ●
4 Din A4



6 DINA4 REF. 05266 ●
6 Din A4



8 DINA4 REF. 05268 ●
8 Din A4



● DISPONIBILIDAD PRODUCTO PICKING / PICKING PRODUCT AVAILABLE

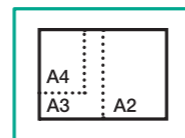
PRO



PROPIEDADES / PROPERTIES

- Perfil de Aluminio anodizado de 22 mm de anchura y 2 mm de espesor.
- El perfil de aluminio cubre el marco de la puerta ofreciendo un aspecto muy estético.
- Perfil de puerta de metacrilato de 5 mm de espesor.
- Incluye imanes.

- Anodized aluminium profile 22 mm width and 2mm thick.
- The high quality extruded Aluminium profile covers the door frame offering a very beautiful appearance.
- Door made of 5 mm thick methacrylate.
- Includes magnets.



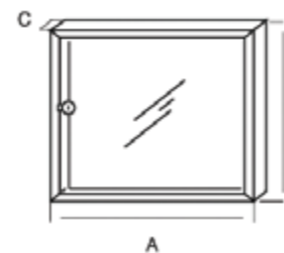
DIFERENTES TAMAÑOS
DIFFERENT DIMENSIONS

PERSONALIZACIÓN / CUSTOMIZATION



P. 106

DIMENSIONES / DIMENSIONS



- 2 Din A4: 497 x 364 x 55 mm
- 4 Din A4: 497 x 671 x 55 mm
- 6 Din A4: 717 x 671 x 55 mm
- 8 Din A4: 937 x 671 x 55 mm

GALAXIA EXTERIOR



PROPIEDADES / PROPERTIES

CUBIERTA/ROOF

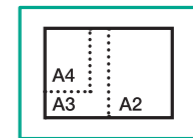
- Chapa electrocincada de espesor 1,2 mm.
- Electrozinc steel plate, 1.2 mm thick.

PANEL/PANEL

- Chapa electrocincada de espesor 0,7 mm.
- Electrozinc steel plate, 0.7 mm thick.

SOPORTES/SUPPORTS

- Soportes de Hierro 2000 x 60 x 120 mm de 3 mm de espesor.
- 3 mm thick Iron supports, dimensions 2000 x 60 x 120 mm.



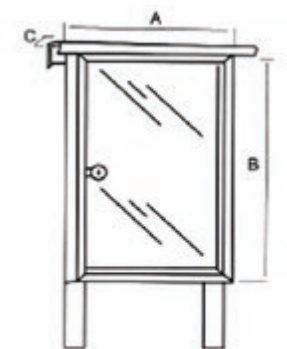
DIFERENTES TAMAÑOS
DIFFERENT DIMENSIONS

PERSONALIZACIÓN / CUSTOMIZATION



P. 106

DIMENSIONES / DIMENSIONS



- 6 Din A4: 717 x 671 x 55 mm
- 8 Din A4: 937 x 671 x 55 mm

PANELES / PANELS

6 DINA4 REF. 05136
6 Din A4 | Verde / Green

6 DINA4 REF. 05156
6 Din A4 | Óxido / Oxide

8 DINA4 REF. 05138
8 Din A4 | Verde / Green

8 DINA4 REF. 05158
8 Din A4 | Óxido / Oxide

SOPORTES / SUPPORTS

REF. 53191
Verde / Green

REF. 53193
Óxido / Oxide





Grabación Láser

Laser engraving

Podemos personalizar tu producto mediante grabación láser. Puedes añadir tu nombre, el número de tu vivienda o incluso logotipos.

**Consultar mínimos y precios.*

Customize your product with laser engraving. You can add your name, house number or even logotypes.

**Check conditions and prices.*



Opción de grabación de logotipos. Consultar con Joma.
Logotypes engraving option. Check with Joma.



Grabación láser / Laser engraving

Personalice su producto mediante grabación por láser. Letra tipo "Arial", Altura 12 mm (Opcional otro tipo de letra y altura).

Customize your product with laser engraving. "Arial" font, height 12 mm (Optional, different height and font).

Hasta 4 caracteres Up to 4 characters	Ref. 53390
De 5 a 11 caracteres From 5 to 11 characters	Ref. 53391



Marine

MÁXIMA PROTECCIÓN ANTE LA CORROSIÓN!

Maximum protection against corrosion.

RECOMENDADO PARA INSTALACIONES FRENTE AL MAR.

Este nuevo acabado da una máxima garantía anticorrosión. Este tratamiento, supera ampliamente los ensayos de corrosión Cámara de niebla Salina (UNE-EN ISO 9227) con resultados muy por encima de las exigencias normativas de la Norma Europea EN13724.

El nuevo acabado Marine, mejora sustancialmente la resistencia de los aceros inoxidable habituales, AISI 304, AISI 430, etc., por lo que Joma recomienda su uso en todas las instalaciones en ambientes de alta salinidad y corrosión.

RECOMMENDED FOR FRONT SEA AND COASTAL AREAS FACILITIES.

This new finishing gives a maximum corrosion protection. This treatment, far exceeds the corrosion test in saline Fog Chamber UNE EN ISO 9227), with much higher results than the requirements of the European Standard EN13724.

The new Marine finish improves substantially the resistance of the regular stainless steels, AISI 304, AISI 430, etc. This is why Joma recommends Marine Finish in all high Salinity and corrosion environments.



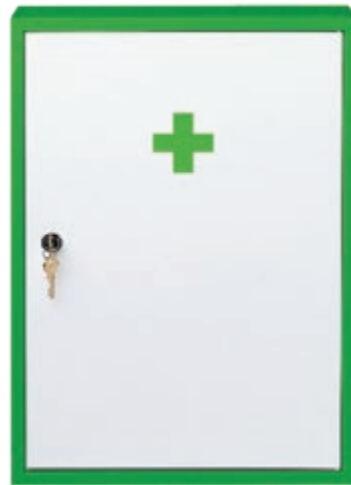
JomaColor

Podemos pintar tu producto con cualquier color de nuestra gama o elegir cualquier otro RAL estándar.

We can customize your product with any color of our color chart or you can choose any other standard RAL color.

DUO

Puedes combinar colores diferentes en tu producto. You can combine different colors in your product.



CONDICIONES

- Se aplicará el precio unitario por mismo producto con un acabado C o +10% re recargo del acabado A.
- El cambio de color podría afectar al plazo de entrega habitual.
- Estos colores son solo orientativos, a modo de referencia. Para una comparación más precisa, recomendamos consultar las muestras originales.

RAL PERSONALIZADO

Podemos personalizar y pintar su agrupación en cualquier otro Color RAL estándar de su elección, con un recargo fijo de 70 € netos por cada color especial. Se aplicará el precio unitario por buzón del color INOX antihuella. Para otros colores especiales, consultar.

NOTAS

- Los colores marcados con (A) tendrán el precio de la pintura Blanca.
- Los colores marcados con (C) tendrán el precio de la pintura INOX.
- RB: Acabado Brillo / RM: Acabado Mate

CONDITIONS

- We will apply the unit price of the same product with a C color or failing +10% of the A colour.
- Color change could affect the usual delivery time.
- The colors are only a guidance as a reference. For a more accurate comparison, we recommend consulting for original color samples.

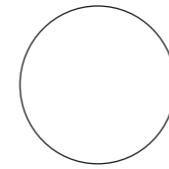
CUSTOMIZED RAL

We can customize and paint your bank of mailboxes in any other standard RAL Color of your choice, with an extra cost of 70 € net price per each special color. The Anti-fingerprint price per box will be applied. For other special colors, ask for quotation.

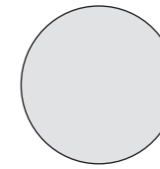
NOTES

- Colors marked with (A) will be charged at the price of the white paint.
- Colors marked with (C) will be charged at the price of INOX paint.
- RB: GLOSS finish / RM: Matte finish

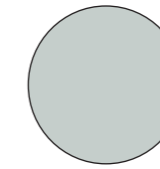
Satinados / Satin finish



BLANCO NIEVE (A)
WHITE SNOW
RM 9003



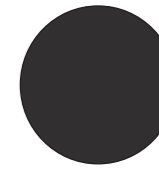
GRIS CLARO (A)
LIGHT GREY
HM 1524



GRIS PERLA (A)
PEARL GREY
RM 7035



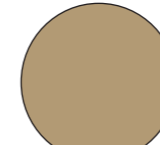
GRIS ANTRACITA (A)
ANTHRACITE GREY
RM 7016



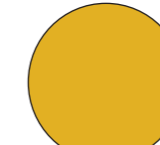
NEGRO MATE (A)
MATT BLACK
RM 9005



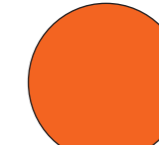
MARRÓN (A)
BROWN
RB 8017



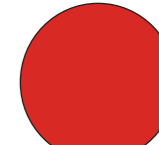
ARENA (A)
SAND
RM 1019



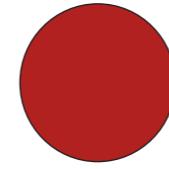
MOSTAZA (C)
MUSTARD
RB 1005



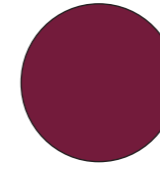
NARANJA (C)
ORANGE
RM 2004



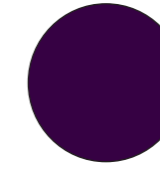
FERRARI (C)
FERRARI
RM 3020



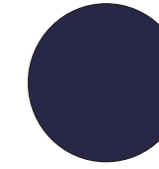
ROJO (C)
RED
RB 3002



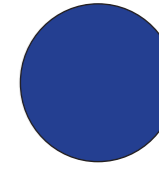
BURDEOS (C)
BOURDEAUX
RB 3004



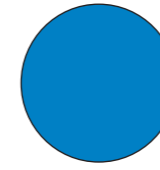
VIOLETA (C)
VIOLET
RB 4007



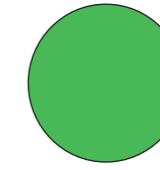
AZUL NAVY (A)
NAVY BLUE
RM 5011



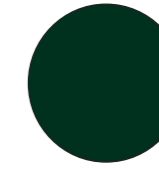
AZUL (A)
BLUE
RB 5002



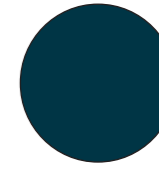
AZUL MAR (A)
SEA BLUE
RB 5015



VERDE ÁCIDO (C)
ACID GREEN
RB 6018



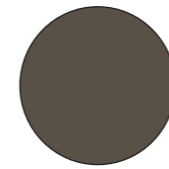
VERDE FORESTA (A)
FOREST GREEN
RM 6009



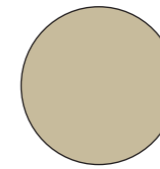
PETROL (C)
PETROL
RB 5020



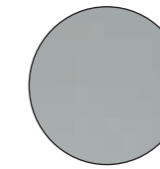
Antihuellas / Anti-fingerprints



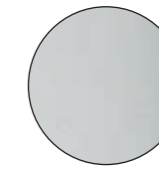
BRONCE METEORITE (C)
METEOR BRONZE



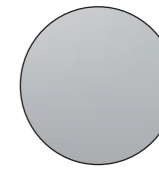
NÁCAR (C)
NACRE



INOX (C)
STAINLESS STEEL



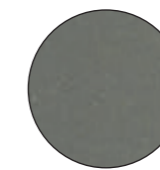
ALUMINIO (C)
ALUMINIUM



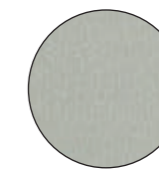
PLATA (C)
SILVER



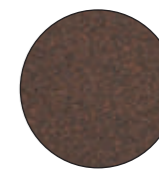
Texturados / Textured



GRIS FORJA (C)
FORGING GREY



GRIS TEXTURADO (C)
TEXTURED GREY



ÓXIDO MEXICAN (C)
MEXICAN OXIDE

Cerraduras y Recambios

Locks and spare parts

Cerraduras especiales / Special locks

PLUS PBOX

Ref. 51081



COMBI4 MK

Ref. 51071



CANDADO KOMPACT

Ref. 51034CAN



Packs cerraduras / Lock packs

BLISTER!



PLUS

Ref. 24800



AGA

Ref. 24799



MULTIUSO

Ref. 24802



REF.	COD.	MODELO
11	020	BUZONES/MAILBOXES: COLUMN V-404, ARTICO 20/23, HALL, COLUMN H-314/404, HYBRID, GARDEN 53/ 54, CASILLEROS, RECOGECARTAS N° 1 / N° 2, COLUMN V-270, GARDEN 30, BCP MARINE.
		BOTIQUINES/FIRST AID BOXES: BOTIQUIN N° 1 Y N°2
21	034	ARMARIOS DE LLAVES/KEY CABINETS: ARMARIO DE LLAVES DE 68, 105, 148, 203, 302, 406, Y 604.
		KOMPACT H/V, MARINE, KOMPACT EVO / KOMPACT EVO ALU /KOMPACT V ALU / MARITIME/ KOMPACT VE
24	040	INDICO.
10	019	HALL 10, GARDEN 50, LOBBY.

REF.	COD.	MODELO
11	020	BUZONES/MAILBOXES: COLUMN V-404, ARTICO 20/23, HALL, COLUMN H-314/404, HYBRID, GARDEN 53/ 54, CASILLEROS, RECOGECARTAS N° 1 / N° 2, COLUMN V-270.
		BOTIQUINES/FIRST AID BOXES: BOTIQUIN N° 1 Y N°2
21	034	ARMARIOS DE LLAVES/KEY CABINETS: ARMARIO DE LLAVES DE 68, 105, 148, 203, 302, 406, Y 604.
		IRIS 100, KOMPACT H/V.
23	039	COSMOS.
24	040	INDICO.
10	019	HALL 10, GARDEN 50, LOBBY.
25	047	OCEANO (HASTA 2018)

COD.	MODELO
079	EVO 10, AIR, AIR +
	RC G40 (2019)
	EDEN
	GARDEN 01 (2019)
	RECTA MULTIUSO

Cerraduras / Locks

CERRADURA Nº 1	51010	CAJAS DE CAUDALES / CASH BOXES: VINTAGE, CAJA EURO VINTAGE
CERRADURA Nº 3	51012	BUZONES / MAILBOXES: GARDEN 51, 51-E, RECOGECARTAS Nº 3
CERRADURA Nº 6	51015	ARMARIOS DE LLAVES / KEY CABINETS: 20, 30, 42, 70.
CERRADURA Nº 7	51016	CON LENGÜETA RECTA / STRAIGHT CAM
CERRADURA Nº 7 SERIE PLUS EXT.	51016P	EVEREST / EVEREST MINI CON LENGÜETA RECTA / STRAIGHT CAM
CERRADURA Nº 8	51017	CAJAS DE CAUDALES / CASH BOXES: SUPER JOMA, EURO Nº1, EURO Nº2 CAJA LLAVE DE EMERGENCIA / EMERGENCY KEY BOX
CERRADURA Nº 9	51018	CAJAS DE CAUDALES / CASH BOXES: EUROBOX
CERRADURA Nº 10	51019	BUZONES / MAILBOXES: HALL 10, GARDEN 50, LOBBY H
CERRADURA Nº 10 SERIE PLUS EXT.	51019P	BUZONES / MAILBOXES: HALL 10 - LOBBY (CLASE2)
CERRADURA Nº 11	51020	BUZONES / MAILBOXES: COLUMN V-404, ARTIC 20/23, COLUMN H-314/404, HYBRID, GARDEN 53/ 54, CASILLEROS, RECOGECARTAS Nº 1 / Nº 2, COLUMN V-270, GARDEN 30. BOTIQUINES / FIRST AID BOXES: BOTIQUÍN Nº 1 Y Nº2 ARMARIOS DE LLAVES / KEY CABINETS: ARMARIO DE LLAVES DE 68, 105, 148, 203, 302, 406, Y 604.
CERRADURA Nº 11 SERIE PLUS	51020P	BUZONES / MAILBOXES: BCP MARINE
CERRADURA Nº 12	51021	BUZONES / MAILBOXES: HALL 10, 20 (PUERTA MADERA/WOODEN DOOR)
CERRADURA Nº 15	51028	BUZONES / MAILBOXES: GARDEN 70, ARCO
CERRADURA Nº 17	51082	PANELES ANUNCIO EXTERIOR / BULLETIN BOARDS ARMARIOS DE LLAVES / KEY CABINETS: ARMARIO 51 LLAVES.
CERRADURA Nº 20	51033	BUZONES / MAILBOXES: IRIS 500, IRIS 1000, AZ90.
CERRADURA Nº 21	51034	BUZONES / MAILBOXES: IRIS 100, KOMPACT (H/V).
CERRADURA Nº 21 SERIE PLUS EXT.	51034P	BUZONES / MAILBOXES: KOMPACT EVO/ALU/MARINE/VE
CERRADURA Nº 22	51038	BUZONES / MAILBOXES: KLASS
CERRADURA Nº 23	51039	BUZONES / MAILBOXES: COSMOS
CERRADURA Nº 24	51040	BUZONES / MAILBOXES: INDICO
CERRADURA Nº 24 SERIE PLUS EXT.	51040P	BUZONES / MAILBOXES: INDICO (CLASE 2)
CERRADURA MULTI	51077	BUZONES / MAILBOXES: GARDEN 40, GARDEN 01, GARDEN 02.
CERRADURA BASIC 500	51079	BUZONES / MAILBOXES: AIR, VERTIK, EVO 10
CERRADURA BRISA	51078	PENELES BRISA PANELS (LLAVES IGUALES / KEY ALIKE)
CERRADURA VINTAGE 19	51080	CAJAS DE CAUDALES / CASH BOXES: VINTAGE 2019
CERRADURA COMBI	51024	CAJAS DE CAUDALES / CASH BOXES: CAJAS COMBI CASH BOXES
CERRADURA COMBI 19	51085	CAJAS DE CAUDALES / CASH BOXES: CAJAS COMBI CASH BOXES 2019
CERRADURA ADV 500	51084	BUZONES / MAILBOXES: OCEAN EVO, HORIZON
CERRADURA OPEN AIR CORREOS	51075	BUZONES / MAILBOXES: OPEN AIR

AGA

REF.	COD.	MODELO
11	020	BUZONES/MAILBOXES: COLUMN V-404, ARTIC 20/23, HALL, COLUMN H-314/404, HYBRID, GARDEN 53/ 54, CASILLEROS, RECOGECARTAS Nº 1 / Nº 2, COLUMN V-270. BOTIQUINES/FIRST AID BOXES: BOTIQUÍN Nº 1 Y Nº2 ARMARIOS DE LLAVES/KEY CABINETS: ARMARIO DE LLAVES DE 68, 105, 148, 203, 302, 406, Y 604.
21	034	IRIS 100, KOMPACT H/V.
23	039	COSMOS.
24	040	INDICO.
10	019	HALL 10, GARDEN 50, LOBBY.
25	047	OCEANO (HASTA 2018)
51012	3	BUZÓN GARDEN 51-E Y RC 51
51015	6	ARMARIOS LLAVES 20, 30, 42,70 KEY CABINETS
51082	17	PANELES DE ANUNCIO GALAXY EXTERIORES, ARMARIO LLAVERO 51 LLAVES
51033	20	IRIS 500 , IRIS 1000, AZ90
51038	22	KLASS

PLUS

REF.	COD.	MODELO
11	020	BUZONES/MAILBOXES: COLUMN V-404, ARTIC 20/23, HALL, COLUMN H-314/404, HYBRID, GARDEN 53/ 54, CASILLEROS, RECOGECARTAS Nº 1 / Nº 2, COLUMN V-270, GARDEN 30, BCP MARINE. BOTIQUINES/FIRST AID BOXES: BOTIQUÍN Nº 1 Y Nº2 ARMARIOS DE LLAVES/KEY CABINETS: ARMARIO DE LLAVES DE 68, 105, 148, 203, 302, 406, Y 604.
21	034	KOMPACT H/V, MARINE, KOMPACT EVO / KOMPACT EVO ALU /KOMPACT V ALU / MARITIME/ KOMPACT VE
24	040	INDICO.
10	019	HALL 10, GARDEN 50, LOBBY.
51016P	7	EVEREST, EVEREST MINI

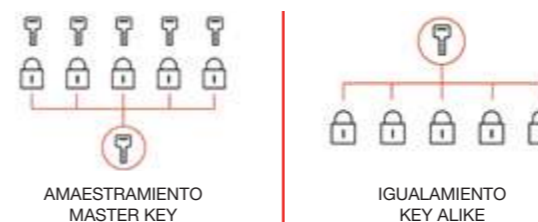
MADERA/WOODEN

REF.	COD.	MODELO
12	21	CERRADURA nº12: BUZÓN DE PUERTA DE MADERA HALL 10, 20

ADV 500

COD.	MODELO
84	CERRADURA OCEAN EVO, HORIZON

Amaestramiento e igualamiento / Master-Key and Key-Alike



REF.	DESCRIPCIÓN
51057	RECARGO CERRADURA AMAESTRADA MK / SURCHARGE LOCK MASTERED MK
51058	RECARGO CERRADURA LLAVES IGUALES KA / SURCHARGE LOCK KEY ALIKE KA
51075LL	LLAVE CERRADURA OPEN AIR / KEY FOR LOCK OPEN AIR
52009	LLAVE MAESTRA MK / MASTER KEY MK
51071MK	LLAVE MAESTRA COMBI4 MK / MASTER KEY COMBI4 MK

LLaves bruto / Blank key



REF.	DESCRIPCIÓN
52002	LLAVE EN BRUTO - UNIDAD
52002A5	LLAVE EN BRUTO A500 BLANK KEY
52002A9	LLAVE EN BRUTO A900 BLANK KEY
52002B5	LLAVE EN BRUTO B500 BLANK KEY
52002B9	LLAVE EN BRUTO B900 BLANK KEY
52002C5	LLAVE EN BRUTO C500 BLANK KEY
52002C9	LLAVE EN BRUTO C900 BLANK KEY
52002D5	LLAVE EN BRUTO D500 BLANK KEY
52002D9	LLAVE EN BRUTO D900 BLANK KEY
52002E	LLAVE EN BRUTO EUROLOCK BLANK KEY
51084LB	LLAVE EN BRUTO OCEAN EVO/ HORIZON BLANK KEY

Copia de llaves / Key copy



REF.	DESCRIPCIÓN
52003	LLAVE DENTADA AGA (JUEGO DE 2) / DENTED KEY AGA (SET OF 2)
52004	LLAVE DENTADA (JUEGO DE 2) / DENTED KEY (SET OF 2)
51006	LLAVE DENTADA VINTAGE 2019 (UNIDAD) / DENTED KEY VINTAGE 2019 (UNIT)
51007	LLAVE DENTADA EVO10 VERTIK AIR (UNIDAD) / DENTED KEY EVO10 VERTIK AIR (UNIT)
51084LD	LLAVE DENTADA OCEAN EVO/ HORIZON (UNIDAD) / DENTED KEY OCEAN EVO/ HORIZON (UNIT)

Tarjeteros / Perplex window



REF.	COMPATIBILIDAD / COMPATIBILITY
52005	T1 TARJETERO JOMA 1- KOMPACT H/ KOMPACT V/KOMPACT DC/KOMPACT PUSH/COLUMN H404/H314/COLUMN V 404/ARTICO/HALL DC/CURVE/LINE/ GARDEN 52/53/54-MARE/HORIZON
03070TAR	T2 TARJETERO JOMA 2- HALL/LOBBY/ INDICO/COLUMN V270/GARDEN 51 (E/RC)/GARDEN 50/BOCACARTAS Nº2/GARDEN 40/EVO 10/VERTIK/AIR/ SEKKEI/OCEAN EVO
09600TAR	T3 TARJETERO JOMA 3-GARDEN 03/ GARDEN 30/GARDEN 01
08595TAR	T4 TARJETERO JOMA 4- COSMOS PUSH FRONT/COSMOS CARGA SUPERIOR/ HYBRID/AZ
09650TAR	T5 TARJETERO JOMA 5- OCEANO/ COSMOS PUSH 320
80000TAR	T6 TARJETERO JOMA 6- ARCO
80010TAR	T7 TARJETERO JOMA 7- GARDEN 70
52006TAR	T8 TARJETERO JOMA 8- HALL 10
03171TAR	T9 TARJETERO HQ JOMA 9 - KOMPACT EVO/ KOMPACT ALU EVO/ MARITIME

Varios / Various

REF.	DESCRIPCIÓN
24502BOL	BOLSA DE 20 RECAMBIOS REMACHES PLASTICO TBC KOMPACT
81000BOL	BOLSA 10 (BISAGRA+PASADOR) KOMPACT
52011	TACOS DE UNIÓN PARA BUZONES METÁLICOS (TORNILLO + TUERCA)



BOLSA 10 (BISAGRA+PASADOR) KOMPACT



Marquesinas
y medios publicitarios



Calidad desde 1942

Fruto de más de 75 años de historia en el sector de la transformación metalúrgica, seguimos siendo fieles a nuestra vocación de fabricar los mejores productos. Desarrollamos mobiliario especialmente diseñado para superar las peores condiciones en exteriores.

Joma makes unique design furniture that is built to last. We are true to our 75 years of history and our products are sturdily engineered, designed with a lifetime quality and can remain outdoors for a very long time with a minimum level of maintenance.

Nueva línea ARRÍA



ARRÍA es nuestra nueva línea de mobiliario urbano altamente personalizable y modular.

ARRÍA IS OUR NEW URBAN FURNITURE LINE, HIGHLY CUSTOMIZABLE AND MODULAR.

No te pierdas nada de la Joma Revolution!

Toda la información, actualizaciones y promociones en joma.es

All the information, updates and promotions at joma.es



joma.es





INFOR- MACIÓN ÚTIL

USEFUL INFORMATION



Jose María Gallastegui y Cía., S. A.
San Bartolomé, 11-Polígono Industrial Goain
01170 LEGUTIO (Araba) SPAIN

Tel. (+0034) 945 318770/71/72
Fax: (+0034) 945 465900
e-mail: joma@joma.es

joma.es

PRECIOS SIN IVA
PRICES WITHOUT VAT



CONDICIONES DE ENVÍO

Los portes serán pagados para envíos superiores a los siguientes valores netos en factura según zonas:

- España (península): 250€
- Andorra + Baleares: 350€
- Islas Canarias: (CFR Tenerife y Las Palmas): 650€
- Ceuta y Melilla: 450€
- Portugal: 600€

En el caso de no superar la franquicia de portes, el envío se podrá realizar con los siguientes importes cargados en factura:

- España (península): 13€
- Andorra + Baleares: 25€
- Islas Canarias, Ceuta y Melilla: Debidos

*OTROS PAISES: CONSULTAR

*PLEASE ASK FOR SHIPPING CONDITIONS FOR OTHER COUNTRIES.



DEVOLUCIONES PRODUCTO

• Joma deberá autorizar la devolución de la mercancía, asignando un número tras la aprobación. Este número deberá de ser visible en la devolución.

• No se admitirán cargos contables sobre mercancías devueltas o defectuosas. Siempre será Joma quien emita la factura abono.

• No se admitirán devoluciones de producto descatalogado y/o personalizado.

DEVOLUCIONES POR CAUSAS IMPUTABLES AL CLIENTE

Solo se abonarán las devoluciones de producto que estén en perfecto estado. Se ofrecerán 2 opciones teniendo en cuenta los gastos de gestión, revisión, cambio de embalaje, etc.:

1. Abono (euros) del 80% del precio de compra.
2. Valoración (euros) del 90% del precio compra, en mercancía. El coste del transporte del envío de la mercancía a Joma, siempre serán a cargo del cliente. En el caso de optar por compensar la devolución con otro producto, el envío correrá a cargo de Joma.

DEVOLUCIONES POR CAUSAS IMPUTABLES JOMA

- Joma se hará cargo de la retirada y reposición de la mercancía.
- Sólo se admitirán devoluciones imputables a Joma sobre producto facturado hasta los 30 días naturales siguientes al envío de esta mercancía.

RECLAMACIONES DE TRANSPORTE

El cliente deberá asegurarse del perfecto estado de la mercancía antes de firmar el albarán de entrega. Disponemos de 24 horas para trasladar esta reclamación a la empresa de transporte. Es primordial que venga acompañada de fotografía.

JOMA REVOLUTION

BUZONES AGRUPABLES
MULTIPLE MAILBOXES

Ref. 95000 Din A4 (Con precios/With Prices)

Ref. 95005 Din A4 (Sin precios/Without Prices)

Ref. 95001 Din A5 (Con precios/With Prices)

Ref. 95006 Din A5 (Sin precios/Without Prices)



**Joma Mail Safe
Box Urban**

Ref. 95002 Din A4 (Con precios/With Prices)

Ref. 95007 Din A4 (Sin precios/Without Prices)

Solicite catálogos Joma 2019

Ask for the new Joma catalogues 2019

joma@joma.es



Soluciones para recepción de correo
Solutions for mail reception



Soluciones de seguridad
Security solutions



Soluciones inteligentes
Smart solutions



Equipamiento para colectividades
Equipment for collectivities



Jose María Gallastegui y Cía., S. A.
San Bartolomé, 11-Poligono Industrial Goain
01170 LEGUTIO (Araba) SPAIN

Telf. (+0034) 945 318770/71/72
Fax: (+0034) 945 465900
e-mail: joma@joma.es

joma.es



**JOMA
QUALITY
GUARANTEE**

**MADE IN
SPAIN**