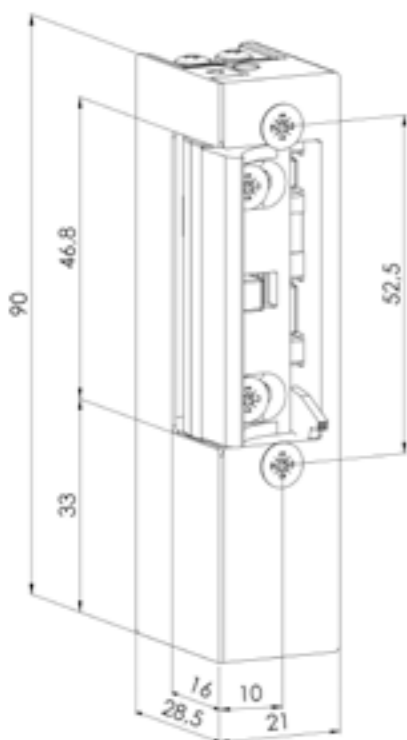




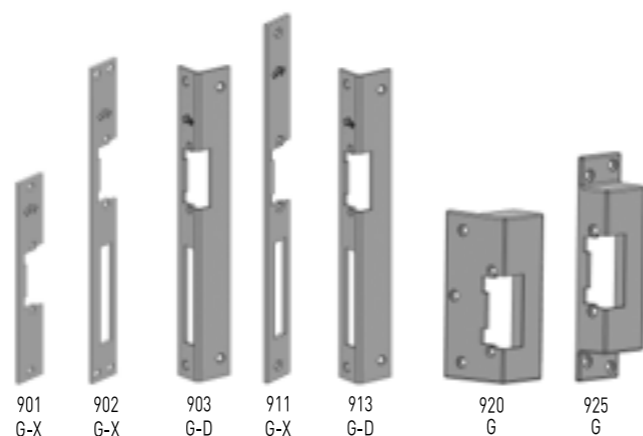
INICIAL / INITIAL
BÁSICO / BASIC
ECONÓMICO / ECONOMIC

Características técnicas / Technical specifications

Medidas / Dimensions	90 X 21 X 28,5 mm
Voltaje / Voltage	Según tabla de bobinas / According to the coils table
Pestillo ajustable / Adjustable latch	5 mm
Profundidad de pestillo / Latch bolt depth	7 mm
Resistencia a la rotura / Break-in resistance	3.000 N
Precarga / Preload	90 N 12 V AC / 10 N 12 V DC
Ciclos / Cycles	250.000
Reversible / Reversible	Si / Yes
Posición de instalación / Installation position	Vertical. Horizontal
Temperatura de trabajo / Operating temperature	-10°C + 60°C



Frontales compatibles / Compatible front plates



Funciones disponibles / Available features

Referencia	Pestillo ajustable	Estándar	Palanca desbloqueo	Memoria / Memory		Normal	Inverso
Reference	Adjustable latch	Standard	Releasing lever	Pin	Interna Internal	Fail secure	Fail safe
810		✓				✓	
812	✓	✓				✓	
820		✓	✓			✓	
822	✓	✓	✓			✓	
830				✓		✓	
832	✓			✓		✓	
833					✓	✓	
834	✓				✓	✓	
840			✓	✓		✓	
842	✓		✓	✓		✓	
843			✓		✓	✓	
844	✓		✓		✓	✓	
811	✓					✓	✓

Bobinas disponibles / Available coils

Bobinas / Coils	Normal / Fail secure		Inverso / Fail safe	
	A	B	E	F
Conexión eléctrica / Electrical power	12 V AC / DC	12-24 V AC / DC	12 V DC	24 V DC
Trabajo continuo / Continuous duty	<1'	<1' 12 V AC <1' 24 V AC / DC	100% DC	100% DC
Tensión nominal / Nominal voltage V	12 V AC	12 V AC	12 V DC	24 V DC
Resistencia / Resistance Ω	10	23	60	150
Consumo / Consumption AC / mA	12 V / 850	12 V / 450		
Consumo / Consumption DC / mA	12 V / 1200	12 V / 500	12 V / 200	
Consumo / Consumption AC / mA		24 V / 900		
Consumo / Consumption DC / mA		24 V / 1000		24 V / 160
Precarga / Preload AC / N	90	90		
Precarga / Preload DC / N	10	10	10	10
Tolerancia / Range	+/-10%			

Normativas / Norms

Compatibilidad electromagnética / Electromagnetic compatibility	Directiva 2014/ 30 / UE
RAEE	RII AEE 6783
Directiva de baja tensión / Low voltage directive	Directiva 2014/ 35 / UE
Sustancias peligrosas / Hazardous substances	Directiva 2011/ 65 / UE
Resistencia a la corrosión / Corrosion resistance	UNE-EN-1670
Herrajes edificación / Building hardware	UNE-EN-14846:2010 / UNE-EN-12209: 2009
DOP. Clasificación / Classification	Normal / Fail Secure 3 X 2 0 0 L 0 0 0 Inverso / Fail Safe 3 X 2 0 0 L 0 0 1